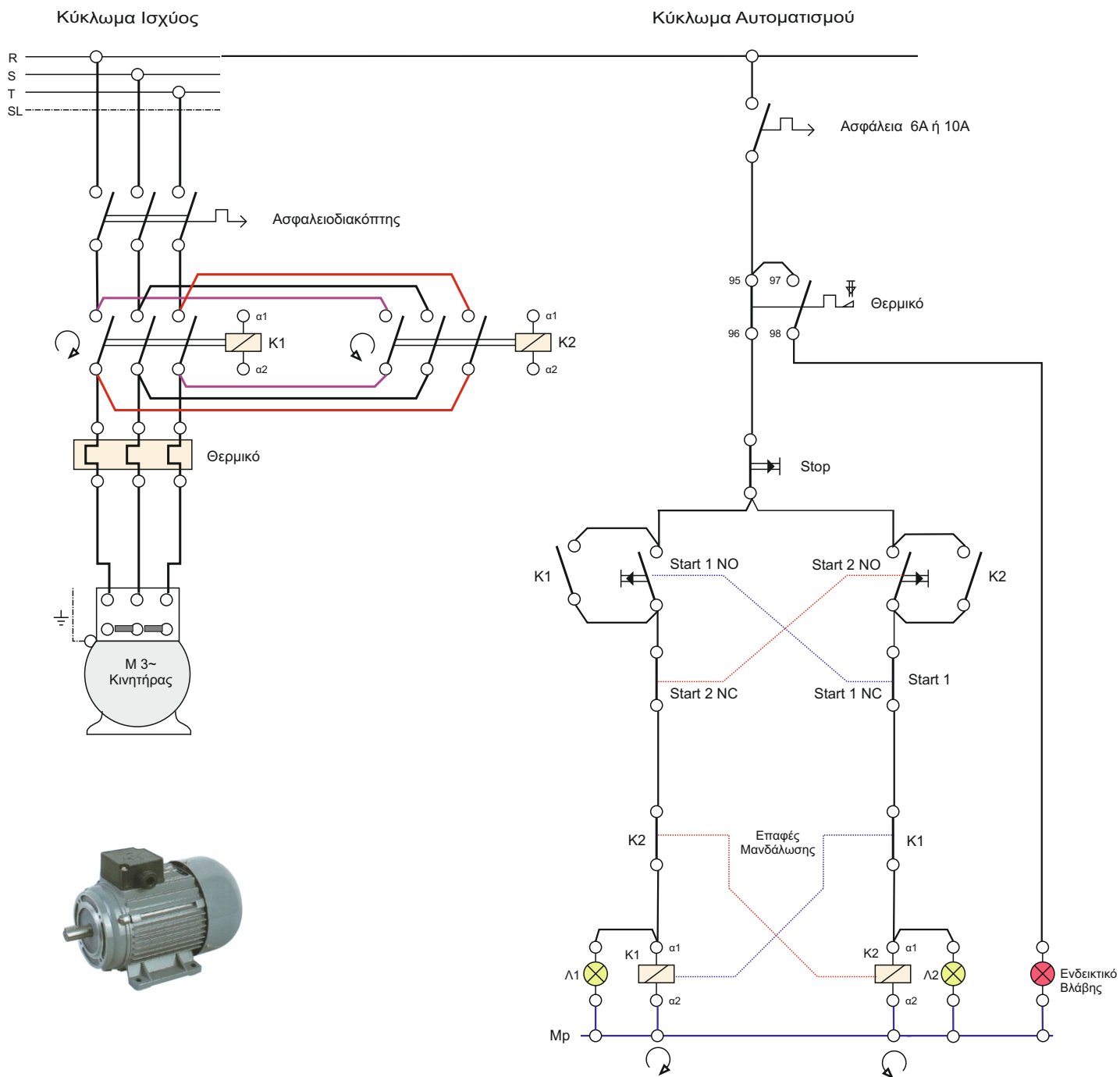


Αυτόματη αναστροφή τριφασικού κινητήρα χωρίς σταμάτημα



Στο κύκλωμα χρησιμοποιούνται μπουτόν Start τα οποία πέρα από την NO επαφή περιέχουν και μία NC. Με το πάτημα του μπουτόν Start 1 η NO επαφή του, ελέγχει το ρελέ K1 ενώ η NC διακόπτει το κύκλωμα του ρελέ K2. Το αντίστοιχο συμβαίνει με το πάτημα του μπουτόν Start. Το κύκλωμα μπορεί να χρησιμοποιηθεί **μόνο σε κινητήρες που σταματούν αμέσως με τη διακοπή της τροφοδοσίας** του λόγω του φορτίου τους.