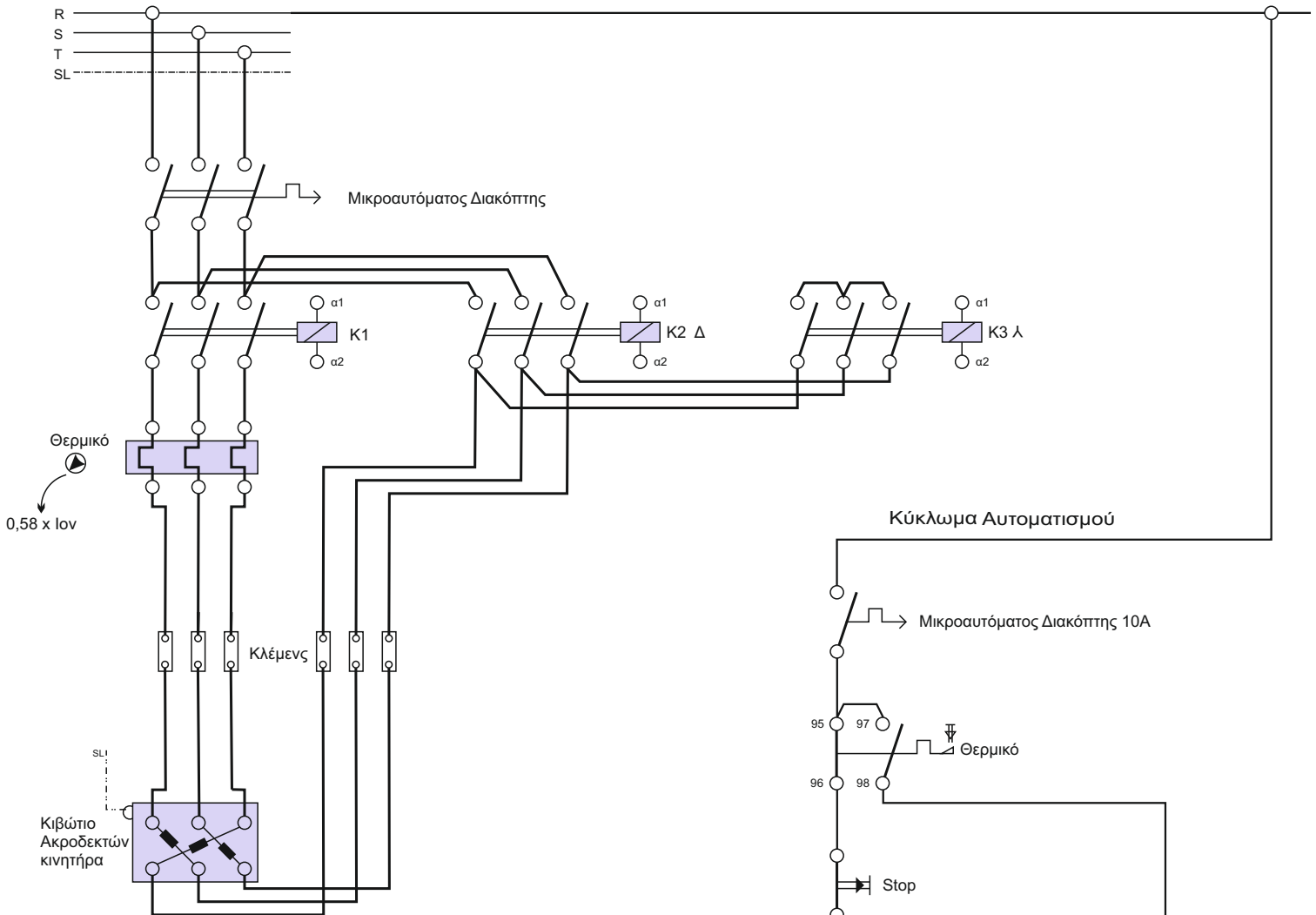


ΤΙΤΛΟΣ ΑΣΚΗΣΗΣ

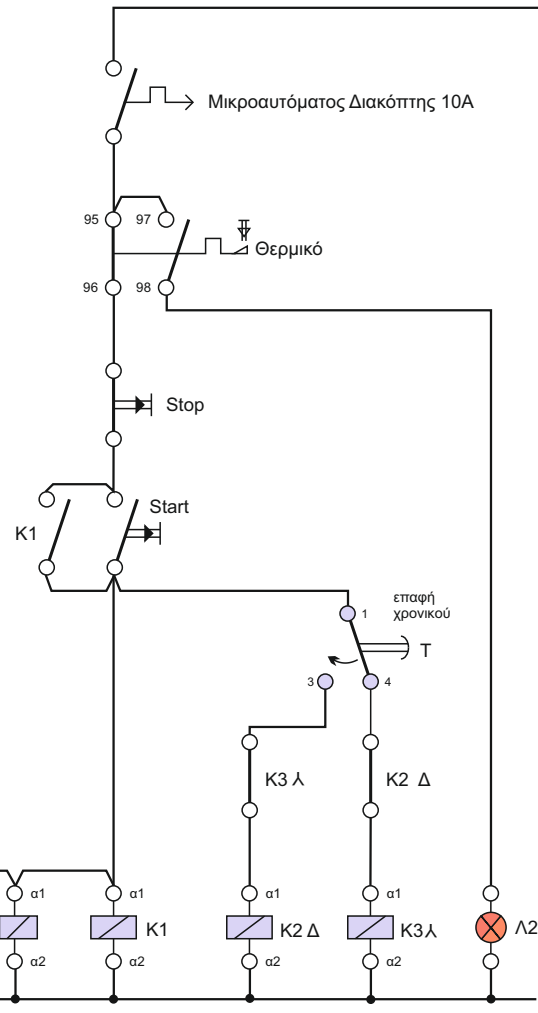
Αυτόματος διακόπτης Αστέρα - Τριγώνου για εκκίνηση τριφ. ηλεκτροκινητήρα βραχ. δρομέα

ΣΥΝΔΕΣΜΟΛΟΓΙΑ

Κύκλωμα Ισχύος



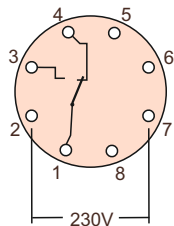
Κύκλωμα Αυτοματισμού



Χρονικό



Βάση Χρονικού



Συνδεσμολογία Βάσης Χρονικού

ΘΕΩΡΗΤΙΚΟ ΜΕΡΟΣ



Βιβλίο «Συστήματα Αυτοματισμών Β' ΕΠΑ.Λ (παρ. 7.1 σελ 270-279)
Βιβλίο «Εργαστήριο Ηλεκτρικών Εγκαταστ. Γ' ΕΠΑ.Λ (Θέμα 12 σελ 107-121)

ΠΟΡΕΙΑ ΕΡΓΑΣΙΑΣ - ΟΔΗΓΙΕΣ

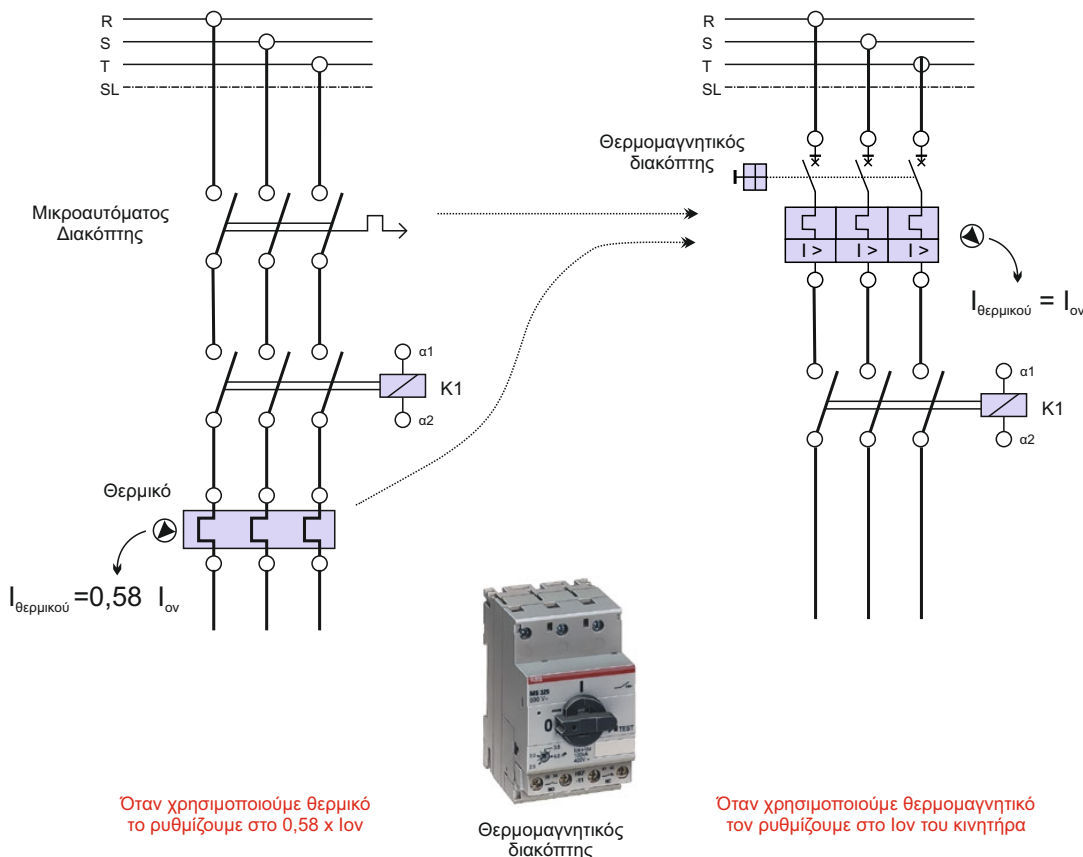


- ⇒ Για την αποφυγή λαθών συνδεσμολογίας και την καλύτερη κατανόηση του κυκλώματος χωρίζουμε το κύκλωμα αυτοματισμού σε κλάδους. Πάνω στο σχέδιο ονομάστε τους κλάδους βάζοντας αριθμούς στην αρχή κάθε κλάδου (πχ. 1,2,3...) Για κάθε κλάδο χρησιμοποιείτε διαφορετικό χρώμα φάσης.
- ⇒ Αφού ολοκληρώσετε το κύκλωμα ελέγξτε τη σωστή του λειτουργία (με την παρουσία του καθηγητή), χωρίς να τροφοδοτήσετε τον κινητήρα. Δηλαδή έχοντας τον τριπολικό ασφαλειοδιακόπτη απενεργοποιημένο. Αφού σιγουρευτείτε για τη σωστή λειτουργία του, δοκιμάστε το πάλι αλλά αυτή τη φορά να έχετε τον τριπολικό ασφαλειοδιακόπτη ενεργοποιημένο. Ο χρόνος του χρονικού να ρυθμιστεί στα 6 sec.
- ⇒ Για τη σύνδεση του πίνακα με τον κινητήρα χρησιμοποιήστε καλώδιο 4x2,5mm² για τους 3 πάνω ακροδέκτες (και γείωση) και 3x2,5mm² για τους τρεις κάτω. Πρέπει να δώσετε μεγάλη προσοχή ώστε να συνδεθεί ο κινητήρας ακριβώς όπως στο σχέδιο προσέχοντας τη σωστή αντιστοιχία των αγωγών.

ΠΑΡΑΤΗΡΗΣΕΙΣ

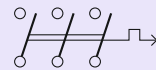


Μπορούμε αντί να χρησιμοποιήσουμε ξεχωριστά Θερμικό και Ασφαλειοδιακόπτη να χρησιμοποιήσουμε Θερμομαγνητικό διακόπτη. Στο παρακάτω σχήμα βλέπουμε το κομμάτι του κυκλώματος ισχύος που τροποποιείται:

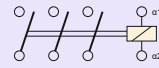


ΥΛΙΚΑ

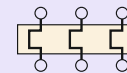
Τριπολικός Ασφαλειοδιακόπτης



Ηλεκτρονόμοι ή Ρελέ (τεμ 3)



Θερμικό προστασίας κινητήρα



Ενδεικτικές λυχνίες (Τεμ 2)



Ασφάλεια Ράγας 6A



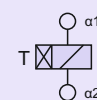
Μπουτόν Start (τεμ 2)



Μπουτόν Stop



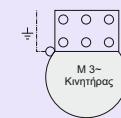
Χρονικό Delay On



Βάση 8pin για χρονικά - μικροελέ κΛΠ.



Τριφασικός Κινητήρας



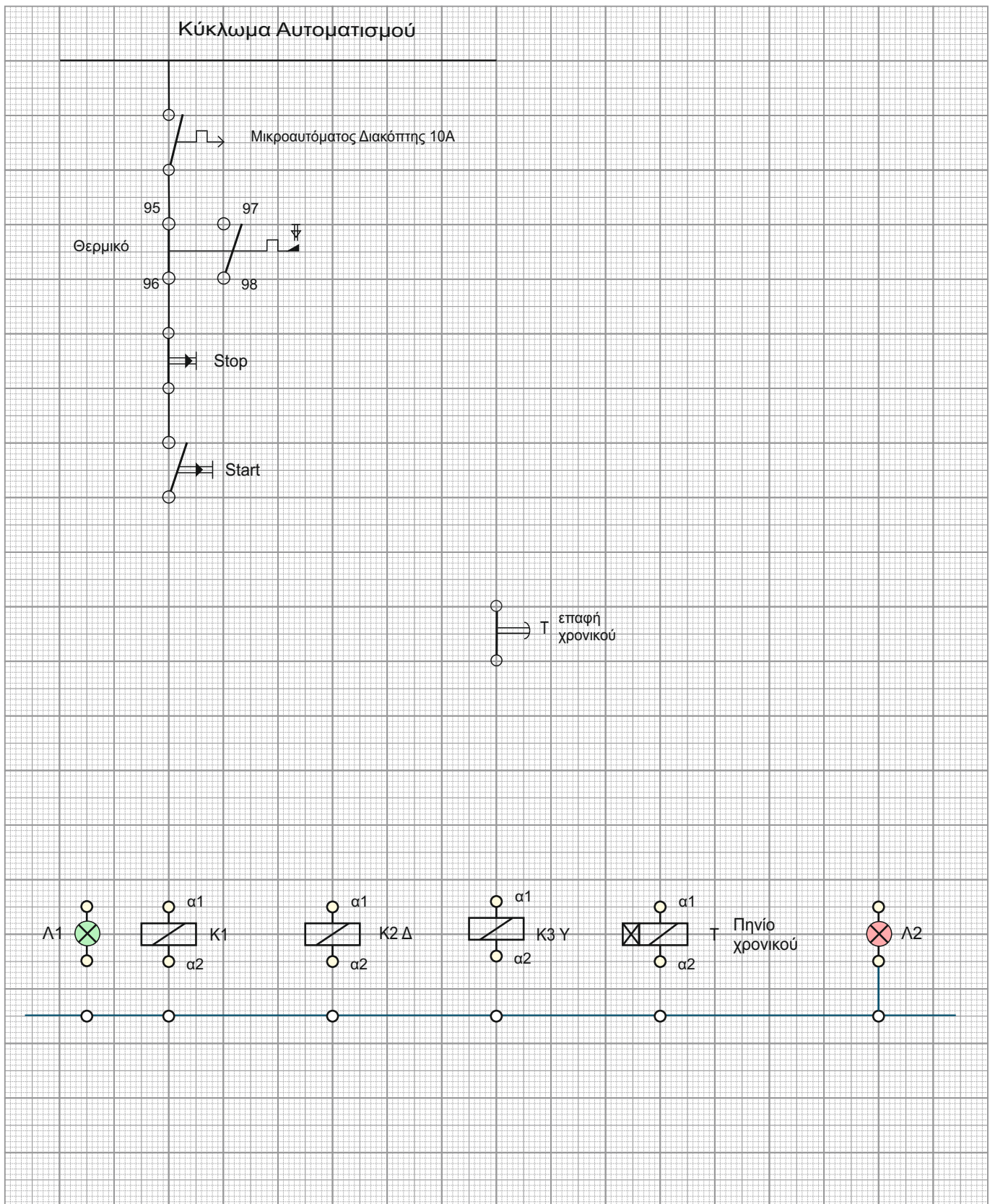
ΑΓΩΓΟΙ εύκαμπτοι (NYAF)H05V-K 1mm² και H07V-K 2,5mm²

Κλέμενες Τριφασικό Φις (πενταπολικό)
Καλώδια εύκαμπτα
5x2,5mm² (NYL) Παροχή
4x2,5mm² (NYL)
3x2,5mm² (NYL)

ΕΡΓΑΣΙΑ ΓΙΑ ΤΟ ΣΠΙΤΙ

Να γίνει τροποποίηση του κυκλώματος αυτοματισμού της σελίδας 1 ώστε:

1. Το πηνίο του χρονικού να μην τροφοδοτείται μετά την συμπλήρωση του χρόνου μέτρησης μεταγωγής σε τρίγωνο.
2. Το ρελέ K να οπλίζει αμέσως μετά το ρελέ Y και όχι ταυτόχρονα όπως στο κύκλωμα της σελίδας 1.
3. Να χρησιμοποιήσετε μόνο την κλειστή επαφή του χρονικού.



Βαθμός δυσκολίας: ★ ★ ★ ★ ★

Βαθμολογία:

ΕΡΓΑΣΙΑ ΓΙΑ ΤΟ ΣΠΙΤΙ

Να γίνει τροποποίηση του κυκλώματος αυτοματισμού της σελίδας 1 ώστε:

1. Το πηνίο του χρονικού να μην τροφοδοτείται μετά την συμπλήρωση του χρόνου μέτρησης μεταγωγής σε τρίγωνο.
2. Το ρελέ K να σπλιζεί αμέσως μετά το ρελέ Y και όχι ταυτόχρονα όπως στο κύκλωμα της σελίδας 1.
3. Να χρησιμοποιήσετε μόνο την κλειστή επαφή του χρονικού.

Σχέδιο του κυκλώματος της εργασίας 2 (Προτείνεται για την κατασκευή του διακόπτη αστέρα τριγώνου)

