

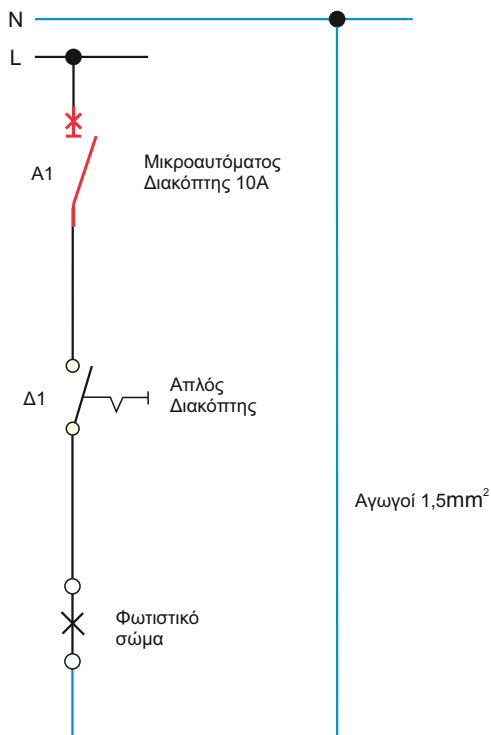
ΤΙΤΛΟΣ ΑΣΚΗΣΗΣ

Έλεγχος Φωτιστικού Σώματος με απλό διακόπτη

Να κατασκευαστεί κύκλωμα ελέγχου φωτιστικού σώματος με απλό εξωτερικό διακόπτη. Να κατασκευαστεί ένας απλός πίνακας για την τοποθέτηση του μικροαυτόματου διακόπτη προστασίας του κυκλώματος. Για φωτιστικό σώμα να χρησιμοποιηθεί ένα ενδεικτικό Led από την εκπαιδευτική πινακίδα.

ΣΥΝΔΕΣΜΟΛΟΓΙΑ

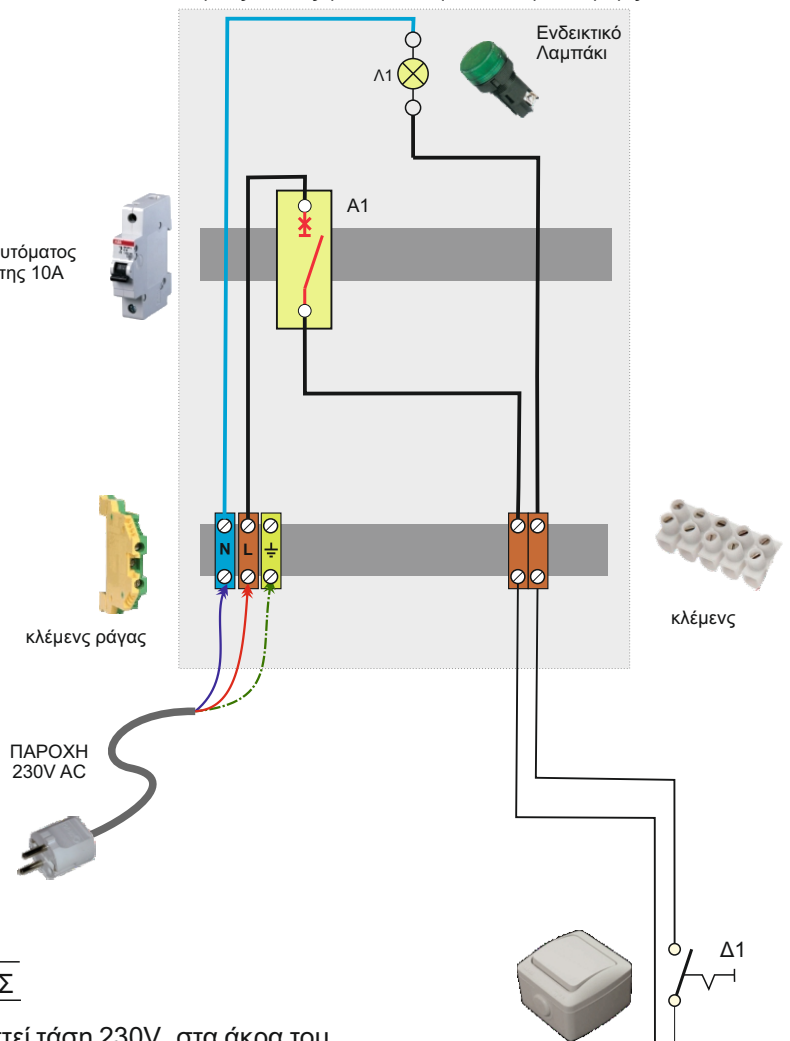
1. Πολυγραμμικό σχέδιο (Λειτουργικό)



(Σχέδιο 1)

2. Κατασκευαστικό σχέδιο (Πολυγραμμικό)

Ηλεκτρικός Πίνακας ή εκπαιδευτική πινακίδα με δύο ράγες



(Σχέδιο 2)

ΑΝΑΛΥΣΗ ΛΕΙΤΟΥΡΓΙΑΣ ΤΟΥ ΚΥΚΛΩΜΑΤΟΣ

Για να ανάψει ο λαμπτήρας πρέπει να εφαρμοστεί τάση 230V στα άκρα του μέσω των αγωγών της φάσης και του ουδέτερου.

Αφού ενεργοποιήσουμε την ασφάλεια, στη συνέχεια ενεργοποιούμε και το διακόπτη Δ1 ώστε να κλείσει η επαφή του. Η τάση του αγωγού της φάσης L εφαρμόζεται στον ένα ακροδέκτη του λαμπτήρα. Στον άλλο ακροδέκτη του λαμπτήρα, είναι μόνιμα συνδεδεμένος ο ουδέτερος αγωγός, οπότε ο λαμπτήρας τροφοδοτείται με τάση 230V και ανάβει.

Αν κατά τη διάρκεια λειτουργίας του κυκλώματος συμβεί από κάποια αιτία υπερένταση ή βραχυκύκλωμα, τότε η ασφάλεια A1 ανοίγοντας την επαφή της διακόπτει τη λειτουργία του κυκλώματος.

ΘΕΜΑ ΣΥΖΗΤΗΣΗΣ ΣΤΟ ΕΡΓΑΣΤΗΡΙΟ

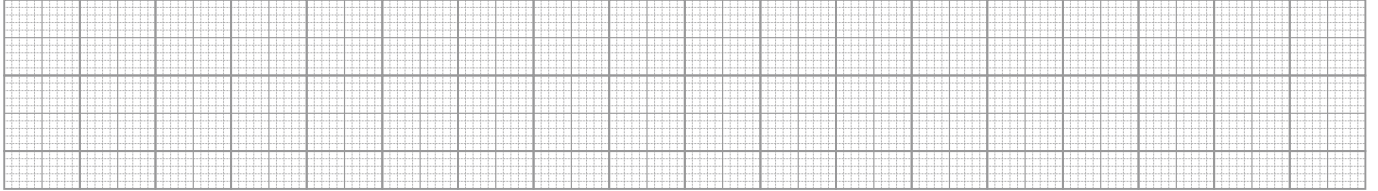
Αν αντί για το ενδεικτικό της πινακίδας συνδέαμε ένα φωτιστικό σώμα που βρίσκεται μακριά από την πινακίδα, ποιές τροποποιήσεις θα έπρεπε να γίνουν στο σχέδιο 2;

ΕΡΓΑΣΙΑ ΓΙΑ ΤΟ ΕΡΓΑΣΤΗΡΙΟ



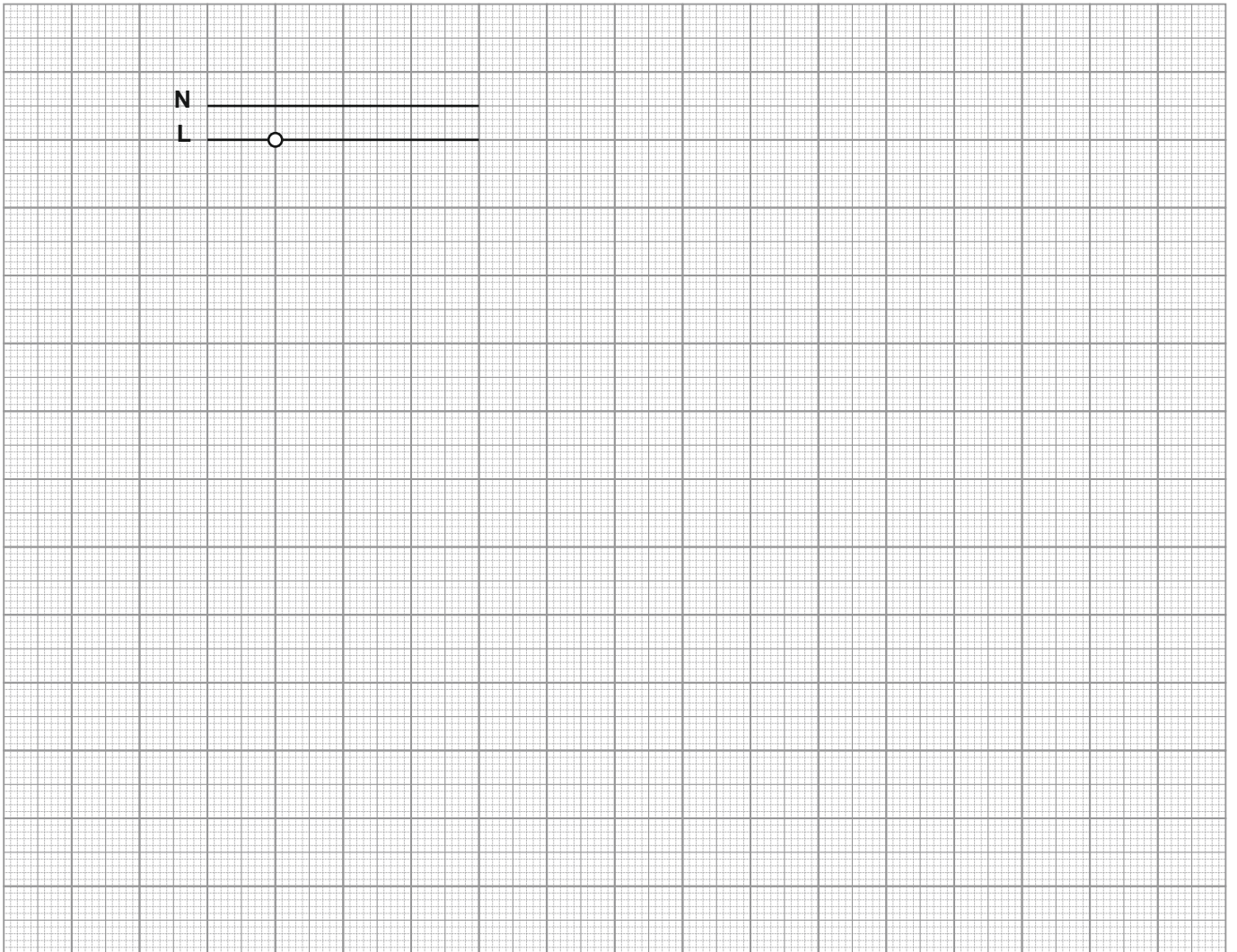
1. Να γίνει σχεδίαση των συμβόλων στο παρακάτω πλαίσιο σύμφωνα με το υπόδειγμα

Μικροαυτόματος Διακόπτης (Ασφάλεια)	Διακόπτης	Φωτιστικό σώμα	Κλέμενες ράγες	Σύνδεση αγωγών με ακροδέκτη



ΕΡΓΑΣΙΑ ΓΙΑ ΤΟ ΣΠΙΤΙ

2. Να γίνει το πολυγραμμικό σχέδιο κυκλώματος ενός απλού διακόπτη για τον έλεγχο τριών λαμπτήρων. Στο σχέδιο 1 της σελίδας 1 να προστεθούν επιπλέον δύο φωτιστικά σημεία παράλληλα με το πρώτο.



Βαθμολογία:

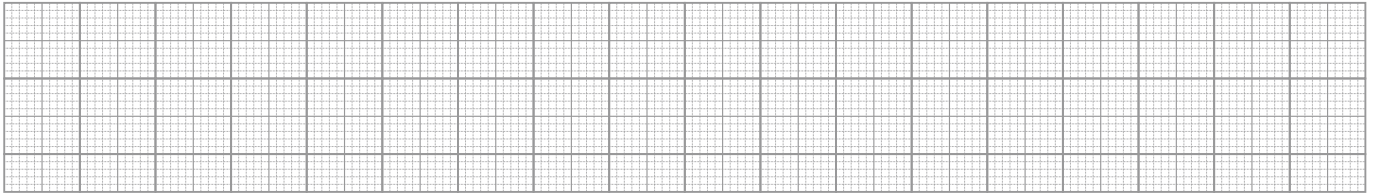
Βαθμός δυσκολίας: ★★☆☆☆

ΕΡΓΑΣΙΑ ΓΙΑ ΤΟ ΕΡΓΑΣΤΗΡΙΟ



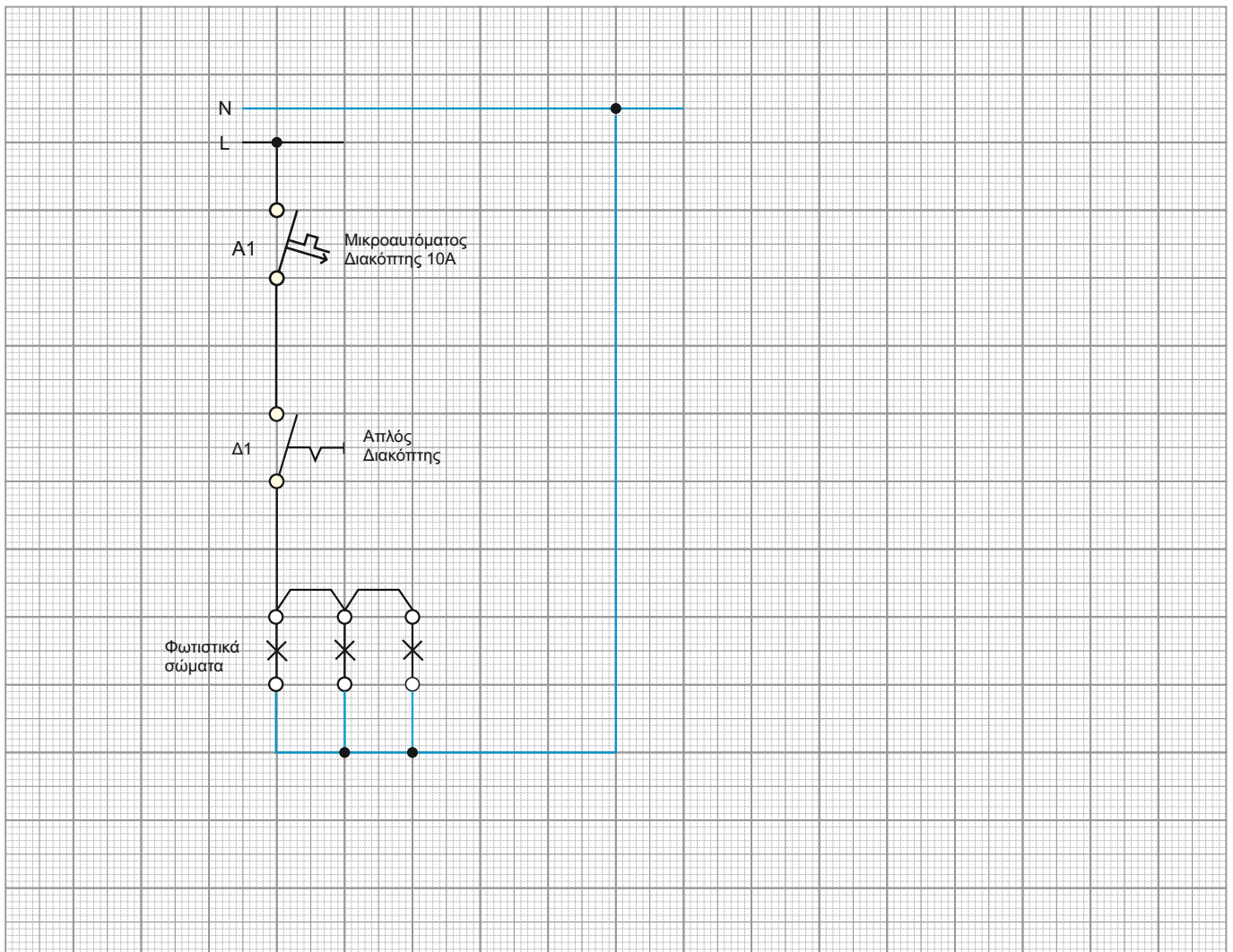
1. Να γίνει σχεδίαση των συμβόλων στο παρακάτω πλαίσιο σύμφωνα με το υπόδειγμα

Μικροαυτόματος Διακόπτης (Ασφάλεια)	Διακόπτης	Φωτιστικό σώμα	Κλέμενες ράγας	Σύνδεση αγωγών με ακροδέκτη



ΕΡΓΑΣΙΑ ΓΙΑ ΤΟ ΣΠΙΤΙ

2. Να γίνει το πολυγραμμικό σχέδιο κυκλώματος ενός απλού διακόπτη για τον έλεγχο τριών λαμπτήρων. Στο σχέδιο 1 της σελίδας 1 να προστεθούν επιπλέον δύο φωτιστικά σώματα παράλληλα με το πρώτο.



Βαθμολογία:

Βαθμός δυσκολίας: ★★☆☆☆