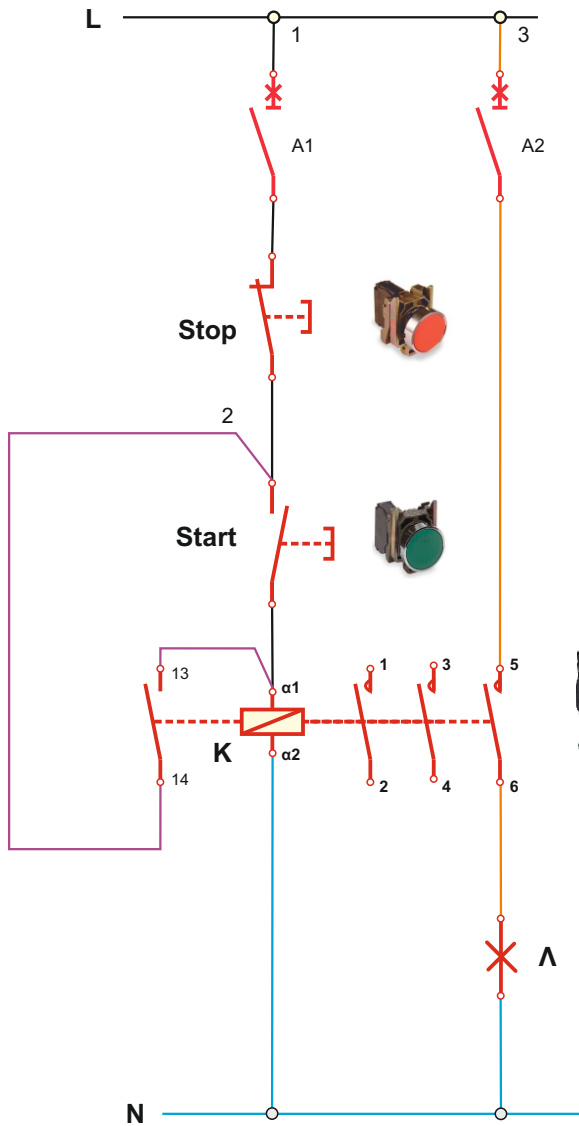


ΤΙΤΛΟΣ ΑΣΚΗΣΗΣ

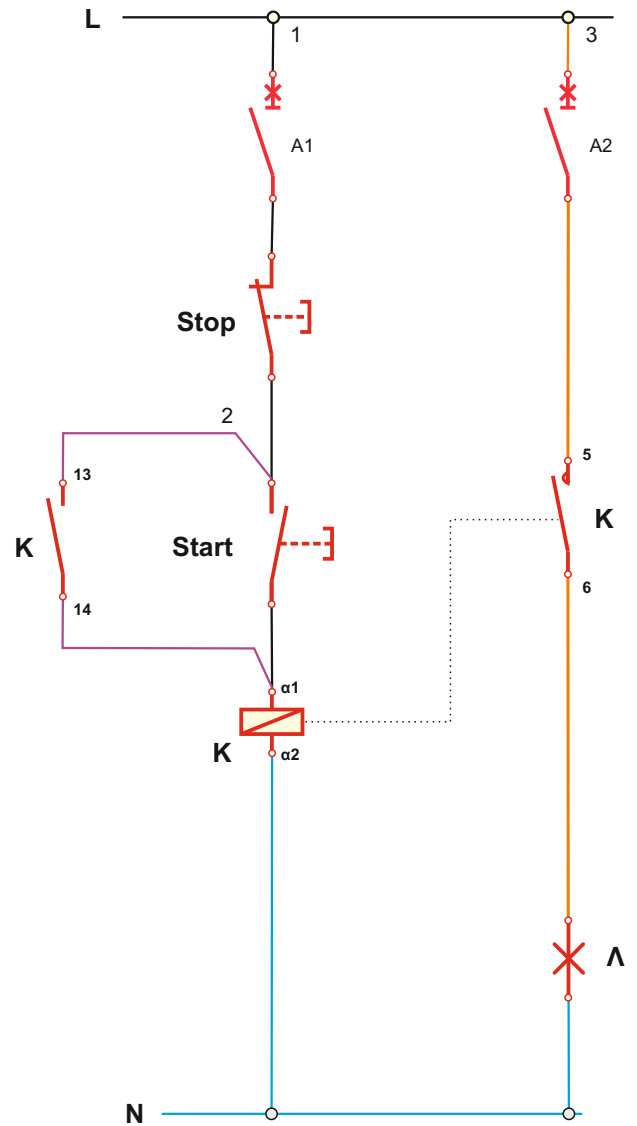
Αυτοσυγκράτηση ηλεκτρονόμου (relay)

Να κατασκευαστεί κύκλωμα ελέγχου φωτιστικού σημείου με ηλεκτρονόμο και μπουτόν stop - start

ΣΥΝΔΕΣΜΟΛΟΓΙΑ







1. Πολυγραμμικό (κατασκευαστικό) σχέδιο

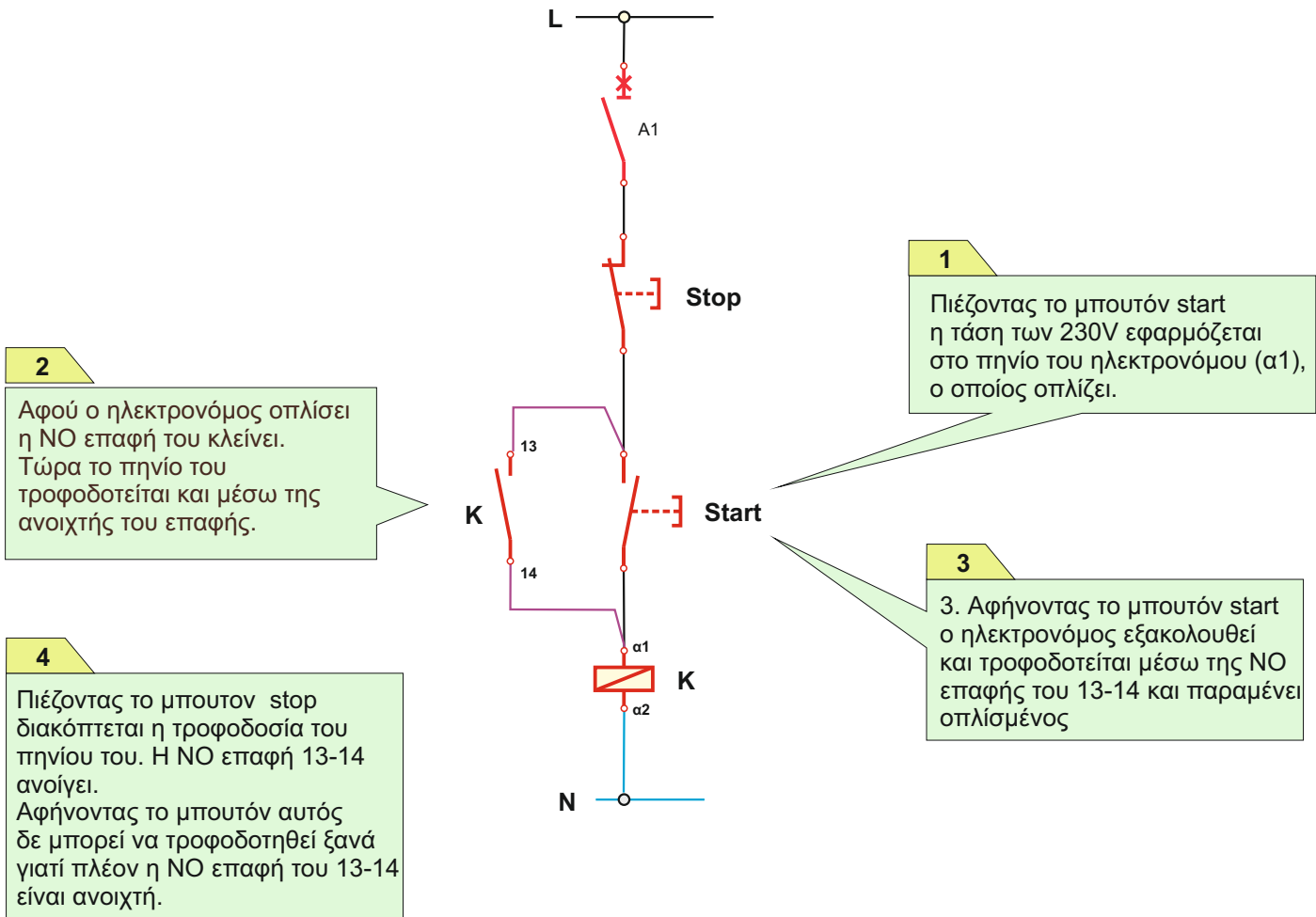


2. Λειτουργικό σχέδιο

Νέα υλικά

Μπουτόν Stop	Μπουτόν Start
 	 

ΑΝΑΛΥΣΗ ΛΕΙΤΟΥΡΓΙΑΣ ΤΟΥ ΚΥΚΛΩΜΑΤΟΣ



ΘΕΩΡΗΤΙΚΟ ΜΕΡΟΣ



Βιβλίο «Συστήματα Αυτοματισμών Β' ΕΠΑ.Λ (παρ. 3.3 σελ 111-115)

ΠΑΡΑΤΗΡΗΣΕΙΣ

Πέρα από τον τύπο μπουτόν με μία επαφή υπάρχουν και μπουτόν τα οποία έχουν περισσότερες. Αυτές είναι αποσπώμενες και μπορούν να αντικατασταθούν. Επίσης σε ένα τύπο μπουτόν Start (πράσινο) μπορούμε να προσθέσουμε NC επαφή και αντιστρόφως.

Μπουτόν με αποσπώμενες επαφές	Επαφές για μπουτόν NO και NC	Σύμβολο
		Stop Start



Μπουτόν με κλειδί



Μπουτόν με φωτισμό LED



Διπλό μπουτόν Stop-Start με φωτισμό



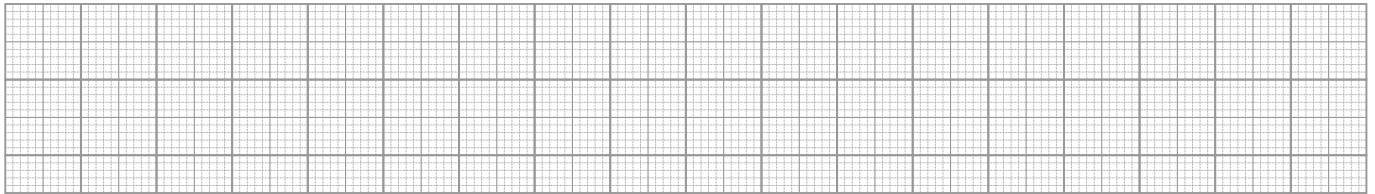
Μπουτόν Μανιτάρι περιστροφικό



Μπουτονιέρα

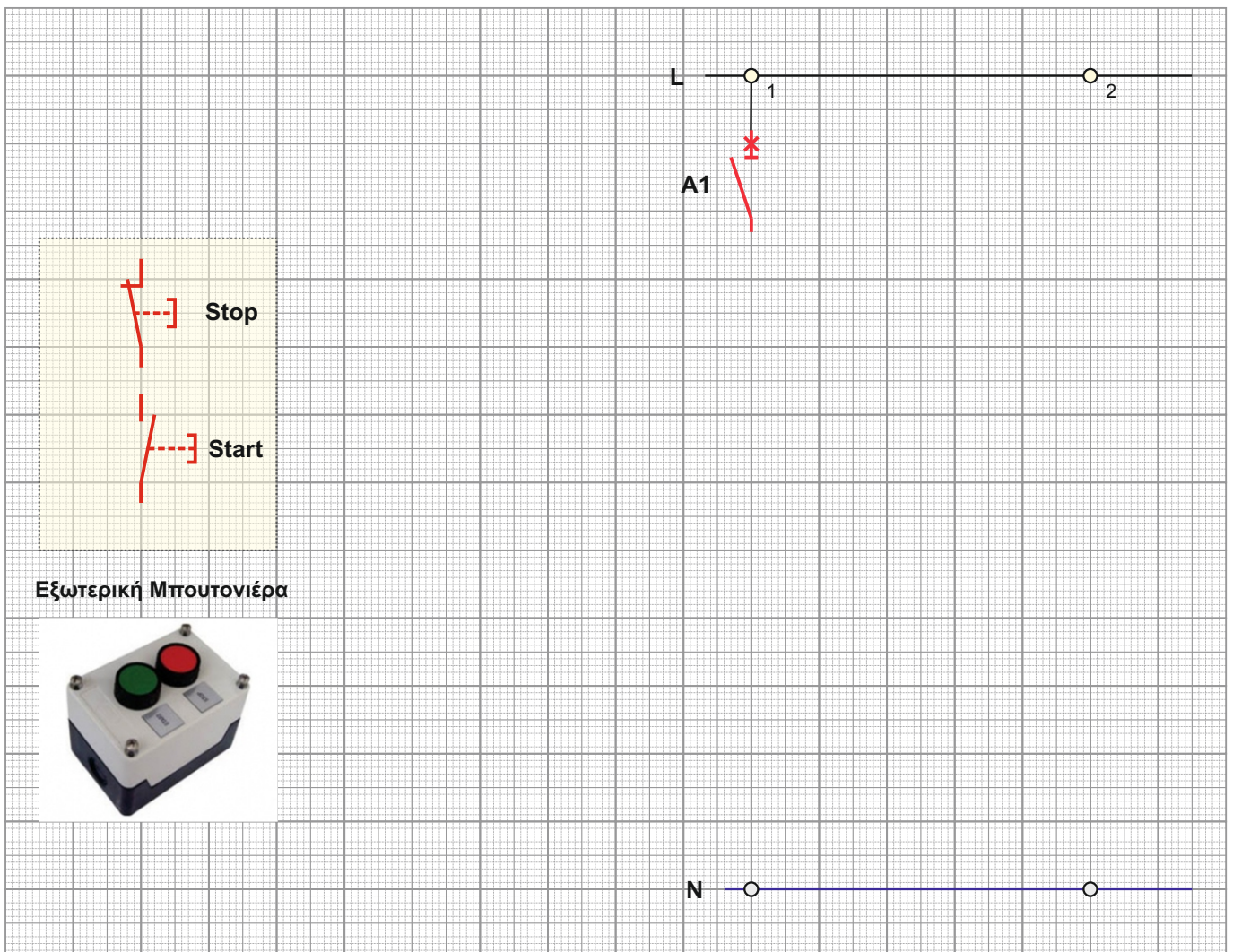
ΕΡΓΑΣΙΑ ΓΙΑ ΤΟ ΕΡΓΑΣΤΗΡΙΟ

1. Να γίνει σχεδίαση των συμβόλων στο παρακάτω πλαίσιο σύμφωνα με το υπόδειγμα



ΕΡΓΑΣΙΑ ΓΙΑ ΤΟ ΣΠΙΤΙ

2. Στο λειτουργικό κύκλωμα της σελίδας 1 θέλουμε να έχουμε έλεγχο του φωτισμού, εκτός από τα μπουτόν stop-start που βρίσκονται πάνω στον πίνακα και από μία ακόμη μπουτονιέρα η οποία βρίσκεται εκτός πίνακα στο χώρο εργασίας. Η σύνδεση της εξωτερικής μπουτονιέρας με τον πίνακα να γίνει με καλώδιο 3 αγωγών.
 Βοήθεια: Τα μπουτόν stop συνδέονται σε σειρά μεταξύ τους και τα μπουτόν start παράλληλα.



Βαθμολογία:

Βαθμός δυσκολίας: ★ ★ ★ ★ ★

ΕΡΓΑΣΙΑ ΓΙΑ ΤΟ ΣΠΙΤΙ

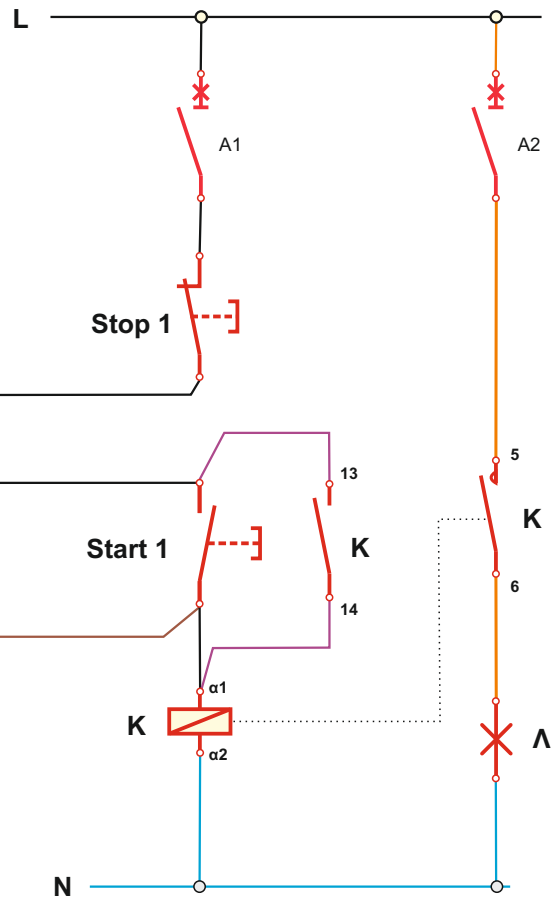
2. Στο λειτουργικό κύκλωμα της σελίδας 1 θέλουμε να έχουμε έλεγχο του φωτισμού, εκτός από τα μπουτόν stop-start που βρίσκονται πάνω στον πίνακα και από μία ακόμη μπουτονιέρα η οποία βρίσκεται εκτός πίνακα στο χώρο εργασίας. Η σύνδεση της εξωτερικής μπουτονιέρας με τον πίνακα να γίνει με καλώδιο 3 αγωγών.

Βοήθεια: Τα μπουτόν stop συνδέονται σε σειρά μεταξύ τους και τα μπουτόν start παράλληλα.

Απάντηση



Εξωτερική Μπουτονιέρα



Βαθμός δυσκολίας: ★ ★ ★ ★ ★

Στο παρακάτω παράδειγμα βλέπουμε τον τρόπο σύνδεσης και δεύτερης εξωτερικής μπουτονιέρας στον παραπάνω αυτοματισμό

