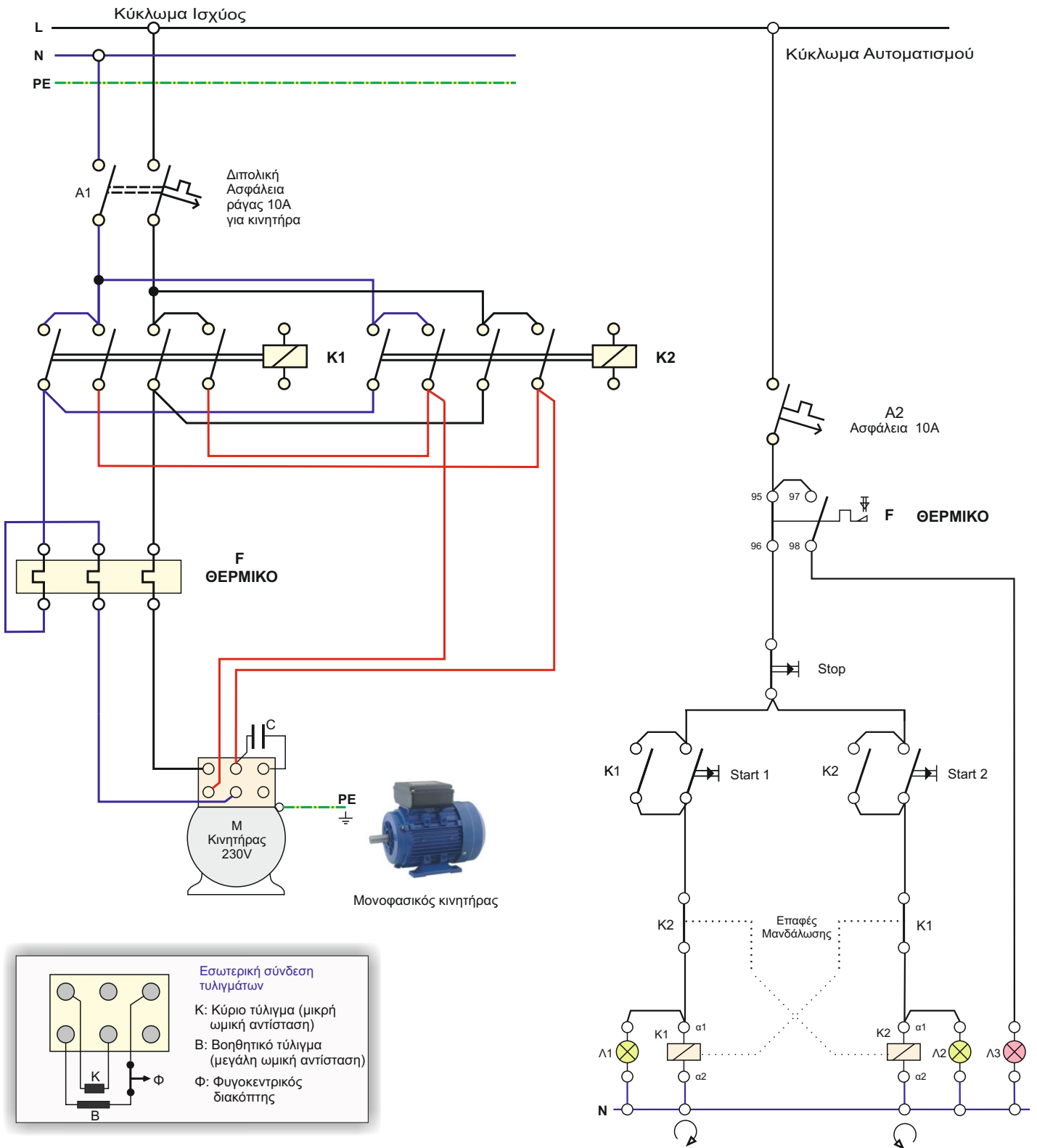


ΤΙΤΛΟΣ ΑΣΚΗΣΗΣ

Αυτόματη αναστροφή ασύγχρονου μονοφασικού κινητήρα χρησιμοποιώντας ηλεκτρονόμους με 4 κύριες επαφές

ΣΥΝΔΕΣΜΟΛΟΓΙΑ



ΘΕΩΡΗΤΙΚΟ ΜΕΡΟΣ



Βιβλίο «Συστήματα Αυτοματισμών Β' ΕΠΑ.Λ (παρ. 5.2 σελ 163-166)

ΤΙΤΛΟΣ ΑΣΚΗΣΗΣ

Αυτόματη αναστροφή ασύγχρονου μονοφασικού κινητήρα χρησιμοποιώντας ηλεκτρονόμους με 3 κύριες επαφές και θερμομαγνητικό διακόπτη (Κινητήρας χωρίς φυγοκεντρικό διακόπτη)

ΣΥΝΔΕΣΜΟΛΟΓΙΑ

