

ΤΙΤΛΟΣ ΑΣΚΗΣΗΣ

**PLC - Ασκήση 4** Αυτόματη εκκίνηση και αλλαγή φοράς περιστροφής Ασ. Τριφ. Κινητήρα Βρ. Δρομέα

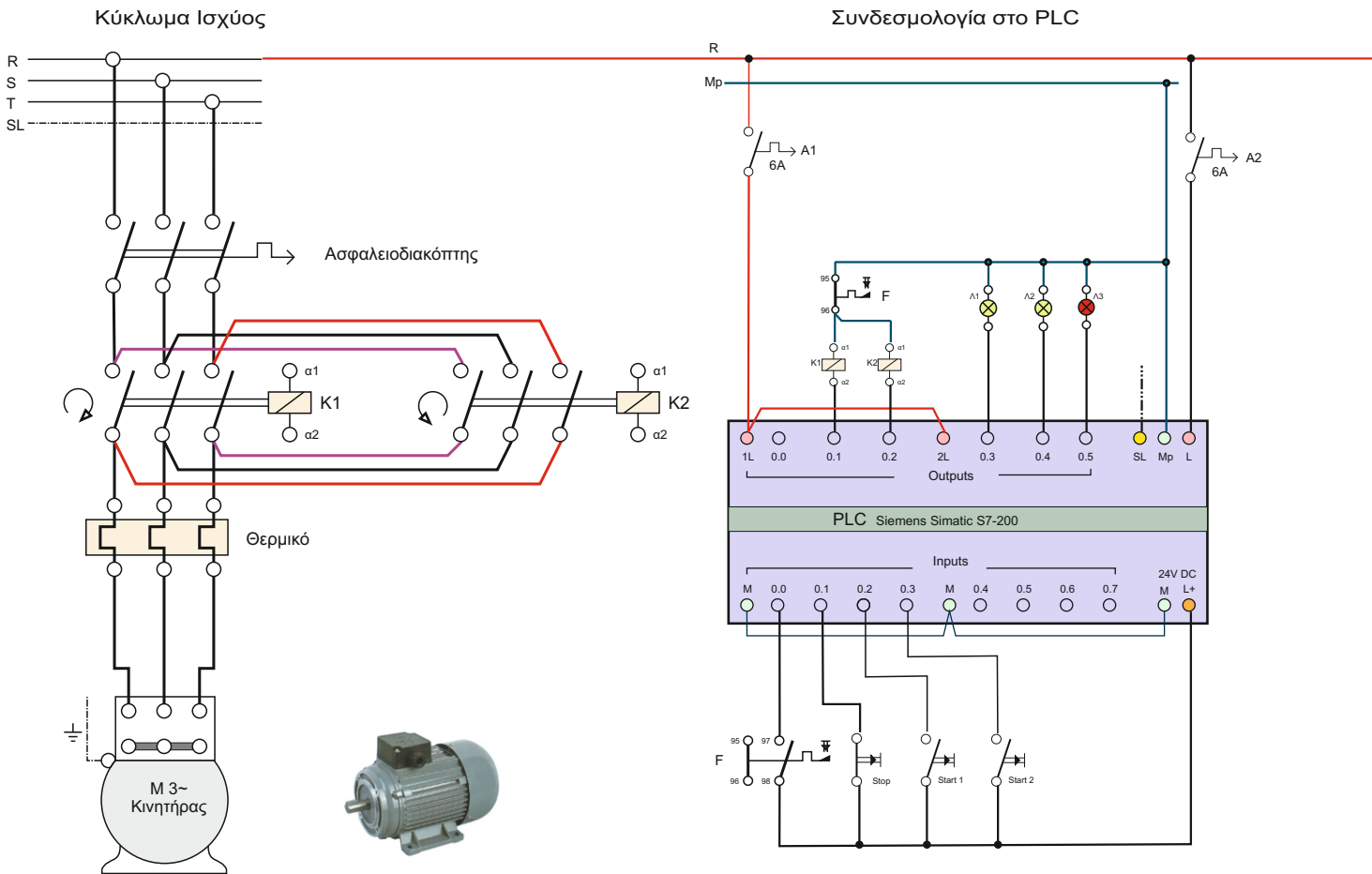
Να γίνει η κατάλληλη συνδεσμολογία στο PLC καθώς και το πρόγραμμα, ώστε να έχουμε αλλαγή φοράς περιστροφής σε ένα τριφασικό κινητήρα, με χρήση δύο μπουτόν Start (ένα για κάθε φορά περιστροφής) και σταμάτημα με μπουτόν Stop ή με πτώση θερμικού.

Η αλλαγή φοράς να μη γίνεται απευθείας αλλά αφού πρώτα πατηθεί το Stop.

Επίσης να τοποθετηθούν ενδεικτικές λυχνίες για ενδείξεις βλάβης και φοράς περιστροφής.

ΣΥΝΔΕΣΜΟΛΟΓΙΑ

Το κύκλωμα ισχύος παραμένει το ίδιο με αυτό του κλασικού αυτοματισμού.



Q0.0	-
Q0.1	Relay K1
Q0.2	Relay K2
Q0.3	Ενδεικτικό Λ1
Q0.4	Ενδεικτικό Λ2
Q0.5	Ενδεικτικό Λ3

I0.0	NO θερμικό
I0.1	NC Stop
I0.2	NO Start 1
I0.3	NO Start 2
I0.4	-
I0.5	-

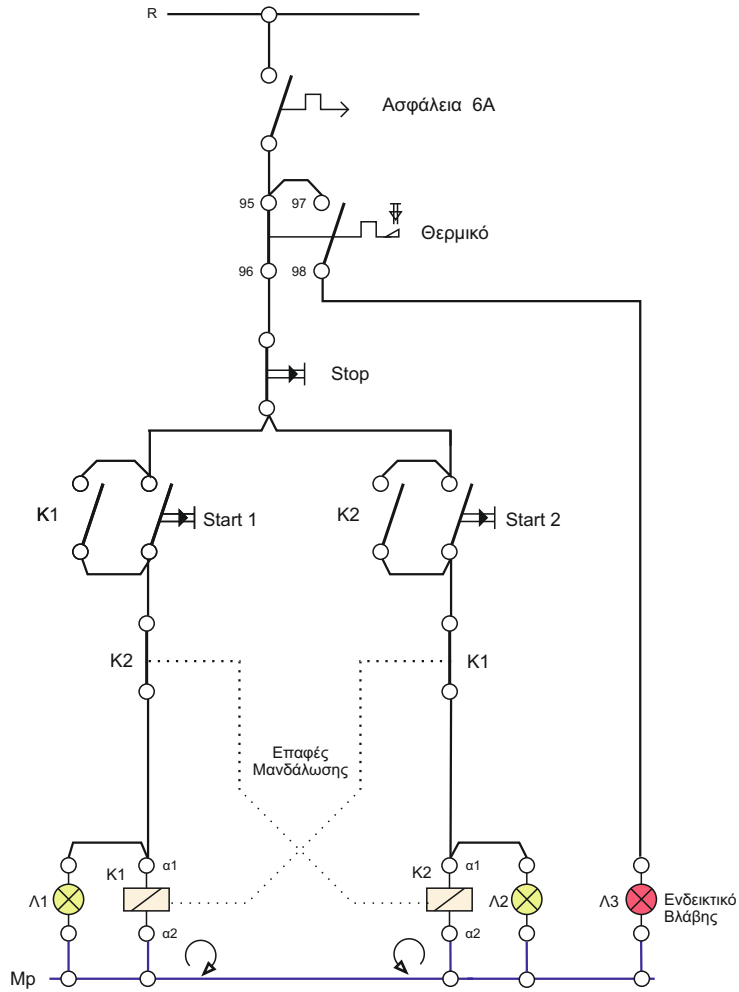
ΘΕΩΡΗΤΙΚΟ ΜΕΡΟΣ



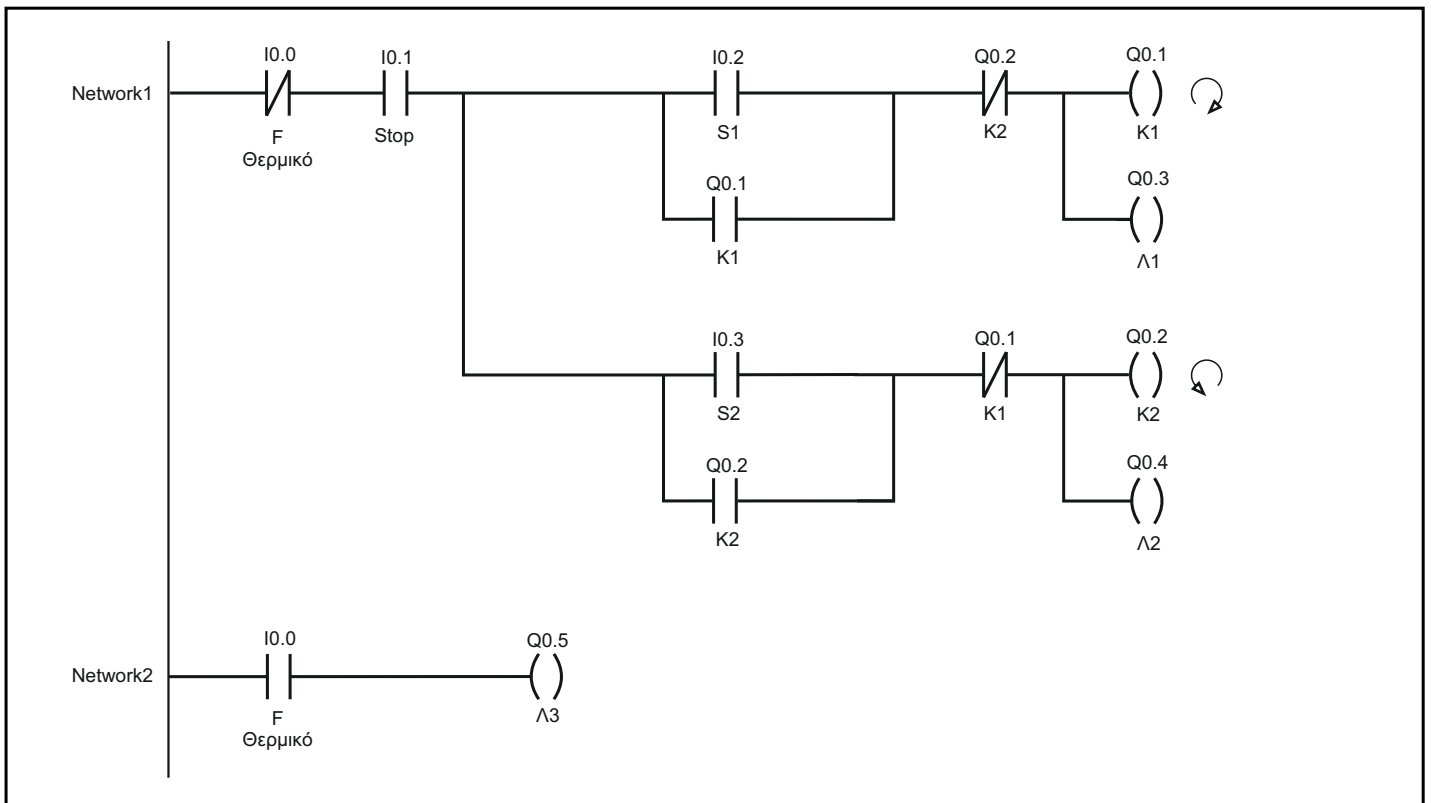
Βιβλίο «Εργαστήριο Αυτοματισμών και ΣΑΕ» Γ' ΕΠΑΛ (άσκηση 4- σελ. 43-52)  
 Βιβλίο «Συστήματα Αυτοματισμών Β' ΕΠΑ.Λ» (παρ. 5.1 σελ 154-162)

**ΠΡΟΓΡΑΜΜΑ ΣΤΟ PLC**

Το κλασικό κύκλωμα αυτοματισμού θα χρειαστεί ως βοήθημα για να κατασκευάσουμε το πρόγραμμα στο PLC



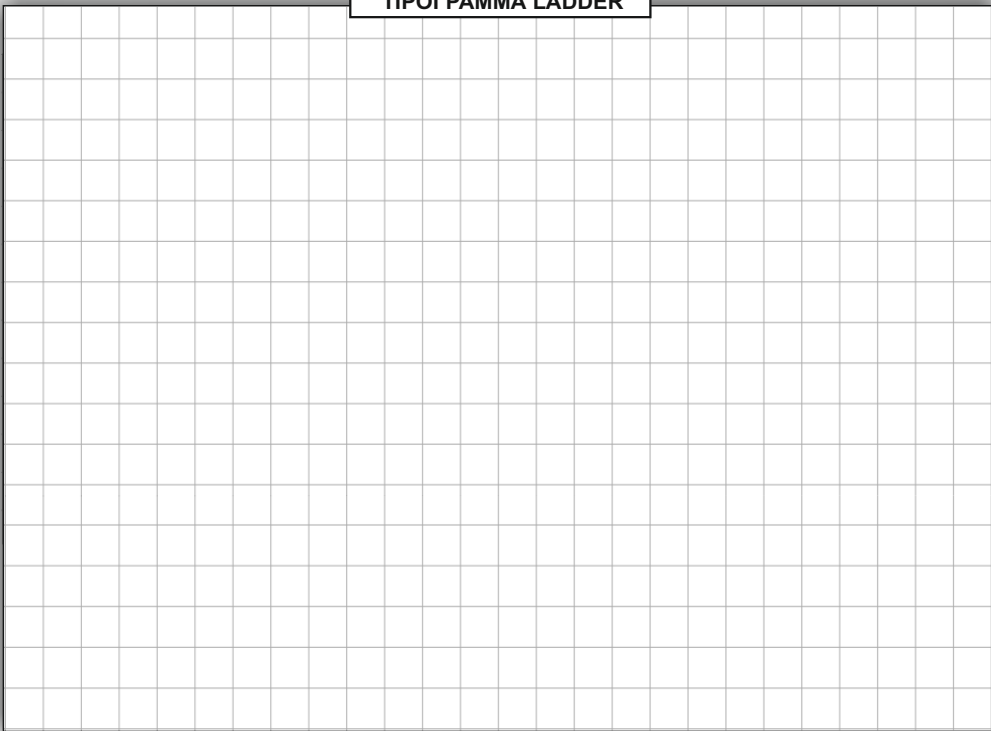
**ΠΡΟΓΡΑΜΜΑ LADDER**




 ΕΡΓΑΣΙΕΣ ΓΙΑ ΤΟ ΕΡΓΑΣΤΗΡΙΟ


1. Να γίνει τροποποίηση του προγράμματος ώστε όταν πατάμε τα Start 1 ή Start 2 ο κινητήρας να αλλάζει αμέσως φορά χωρίς να χρειάζεται να πατηθεί πρώτα το μπουτόν Stop.

ΠΡΟΓΡΑΜΜΑ LADDER

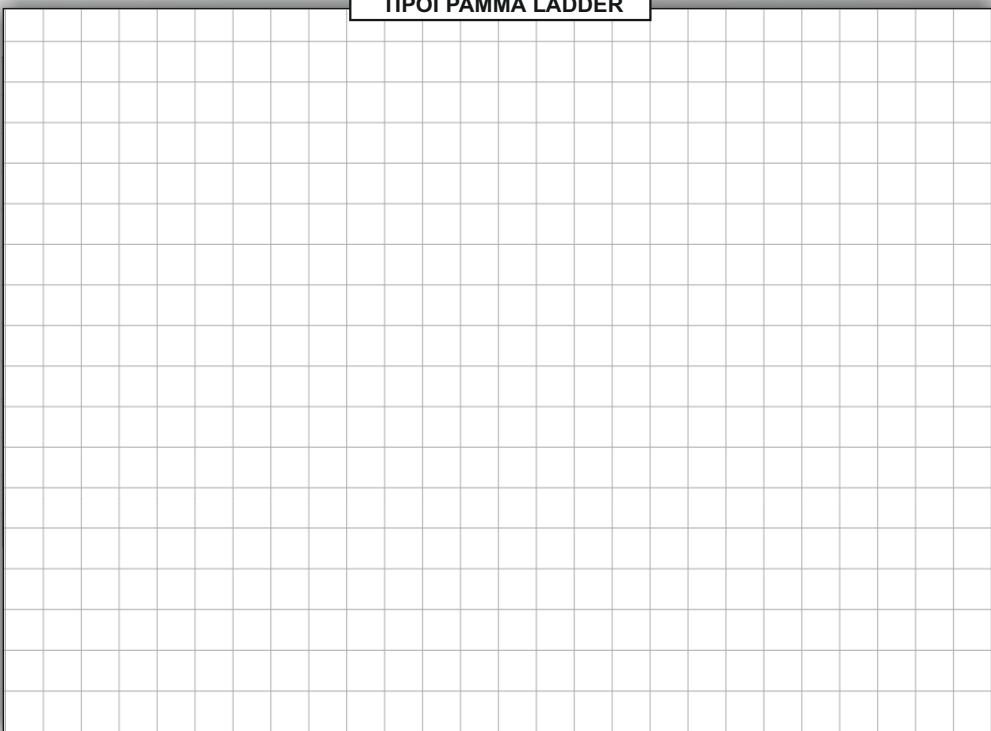


Βαθμός δυσκολίας



2. Αντικαταστήστε στο PLC το πρόγραμμα της σελίδας 2 με νέο χρησιμοποιώντας για τις εξόδους τις εντολές SET και RESET, ώστε να πραγματοποιείται η ίδια ακριβώς λειτουργία.

ΠΡΟΓΡΑΜΜΑ LADDER



Βαθμός δυσκολίας



 ΣΤΟΙΧΕΙΑ ΜΑΘΗΤΗ

Όνοματεπώνυμο:	
Τμήμα:	
Ημερομηνία:	