



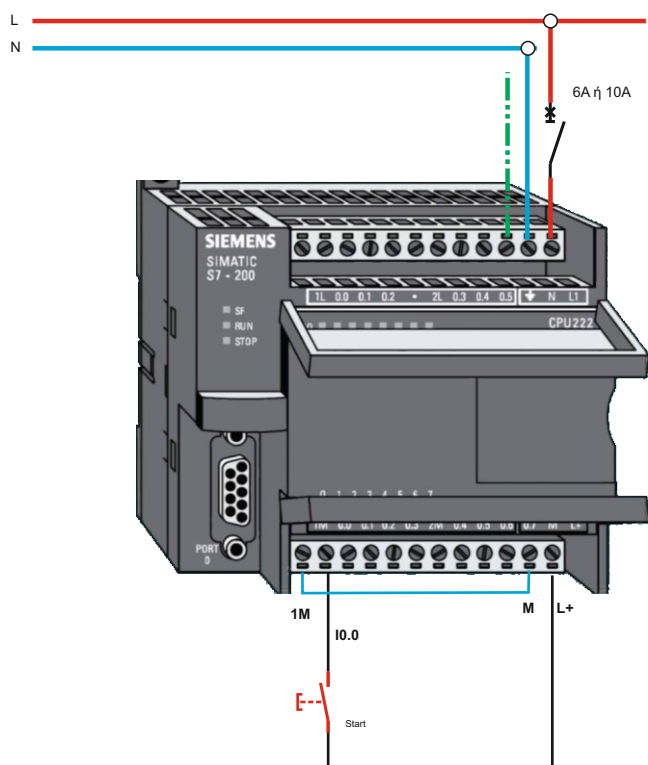
ΑΣΚΗΣΗ 2 Συνδέσεις εξωτερικών στοιχείων PLC

Θεωρία Βιβλίο: Εργαστήριο Αυτοματισμών & Συστημάτων Αυτομάτου Ελέγχου
 Άσκηση 2: Συνδέσεις εξωτερικών στοιχείων εισόδου και εξόδου του PLC. (A+B σελ 19-24)

Θέμα Σε αυτή την άσκηση θα γίνει σύνδεση ορισμένων αισθητήρων (Buttons) στις εισόδους του PLC και ορισμένων Relays και Leds στις εξόδους του.

Στόχοι Στο τέλος της άσκησης οι μαθητές θα πρέπει:
 1. Να είναι ικανοί συνδέουν στο PLC ψηφιακούς αισθητήρες όπως μπουτόν και διακόπτες.
 2. Να είναι ικανοί να συνδέουν Leds και Relays στις ψηφιακές εξόδους του PLC.

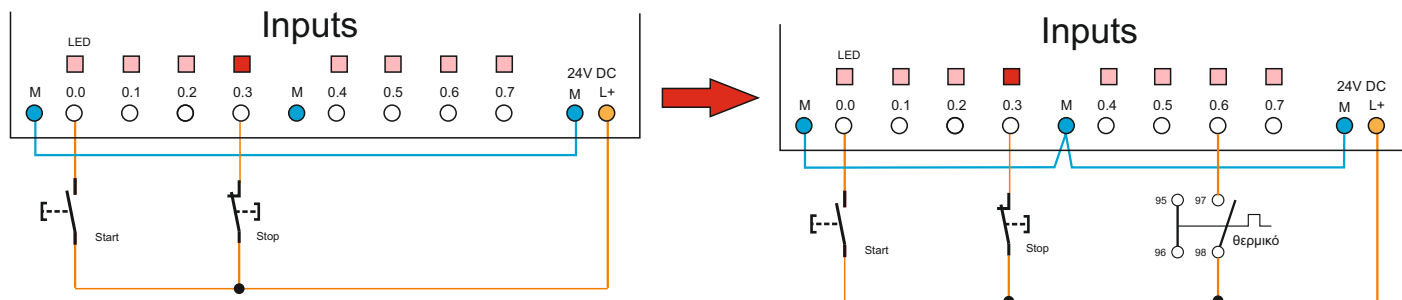
Συνδέσεις ψηφιακών εισόδων



Η τάση τροφοδοσίας των PLCs Simatic S7-200 του εργαστηρίου είναι 230V.
 Η τροφοδοσία πραγματοποιείται μέσω μιας ασφάλειας 6A ή 10A αναλόγως τη διατομή των αγωγών που θα χρησιμοποιήσουμε.

Σε κάθε επαφή (NO ή NC) του αισθητήρα που θέλουμε να συνδέσουμε, εφαρμόζουμε στον ένα ακροδέκτη τάση 24V DC από το ενσωματωμένο τροφοδοτικό του PLC, ενώ τον άλλο ακροδέκτη της επαφής τον συνδέουμε με μια από τις 8 εισόδους του PLC.
 Είναι απαραίτητο ο κοινός ακροδέκτης M των εισόδων να συνδεθεί στον ακροδέκτη M του τροφοδοτικού ώστε να κλείνει κύκλωμα μεταξύ του τροφοδοτικού και του εσωτερικού κυκλώματος των εισόδων.

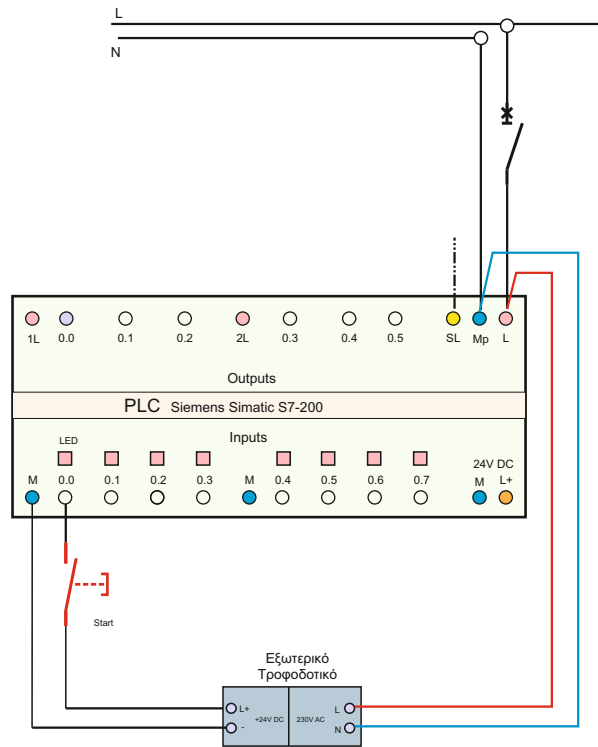
Σχέδιο 1: Παράδειγμα σύνδεσης ενός μπουτόν στο PLC Simatic s7-200



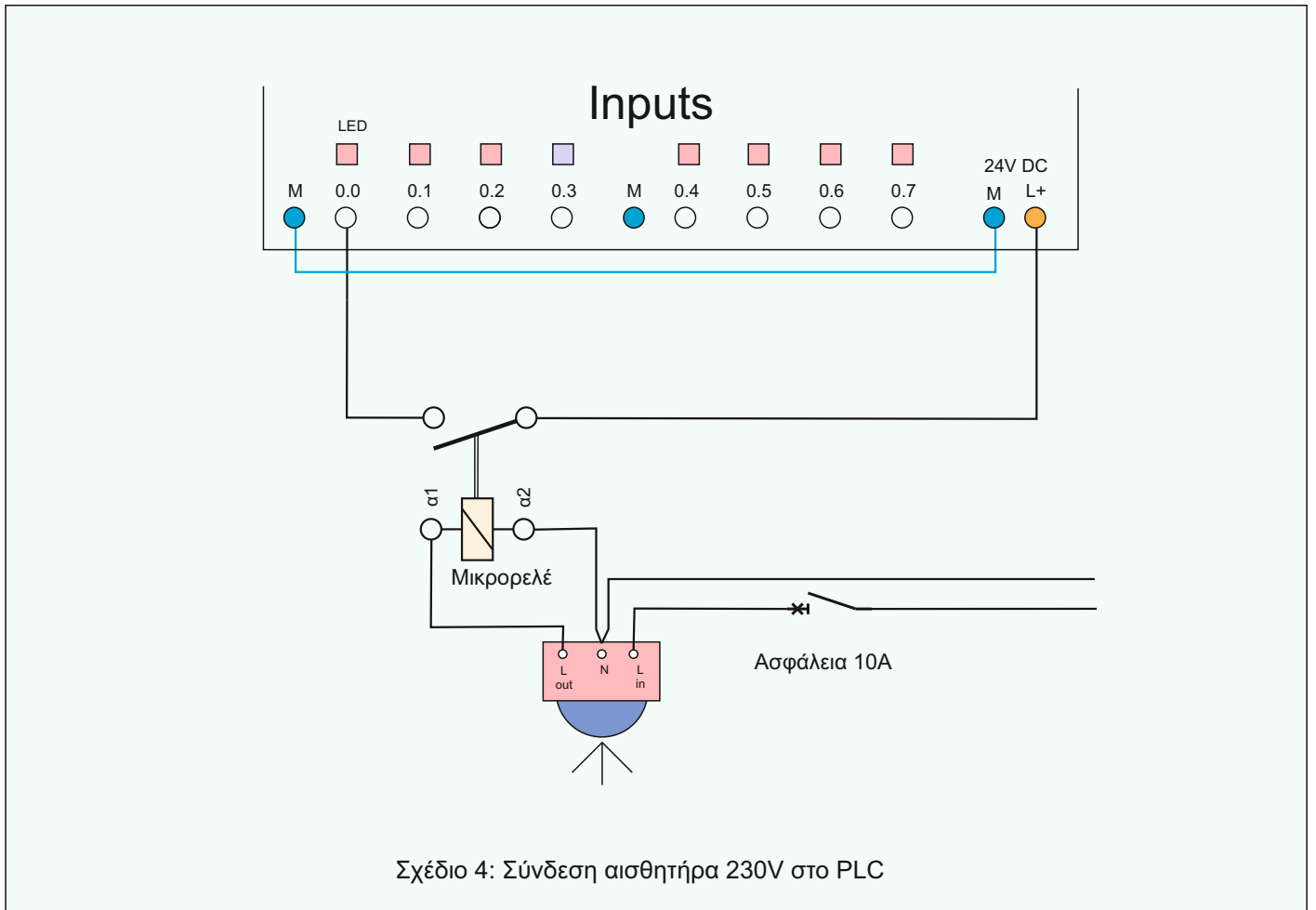
Σχέδιο 2: Παράδειγμα σύνδεσης αισθητήρων στο PLC



Συνδέσεις ψηφιακών εισόδων



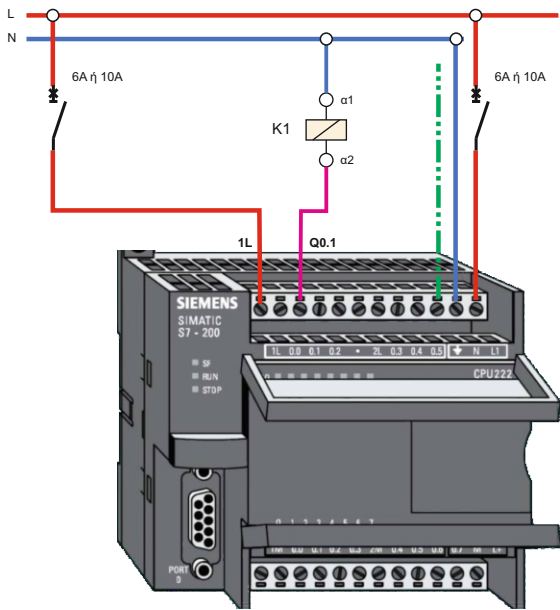
Σχέδιο 3: Σύνδεση εξωτερικού τροφοδοτικού σε PLC



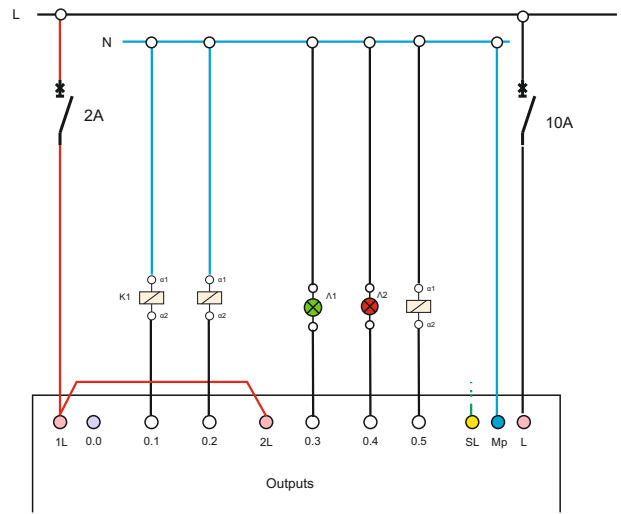
Σχέδιο 4: Σύνδεση αισθητήρα 230V στο PLC



Συνδέσεις ψηφιακών εξόδων

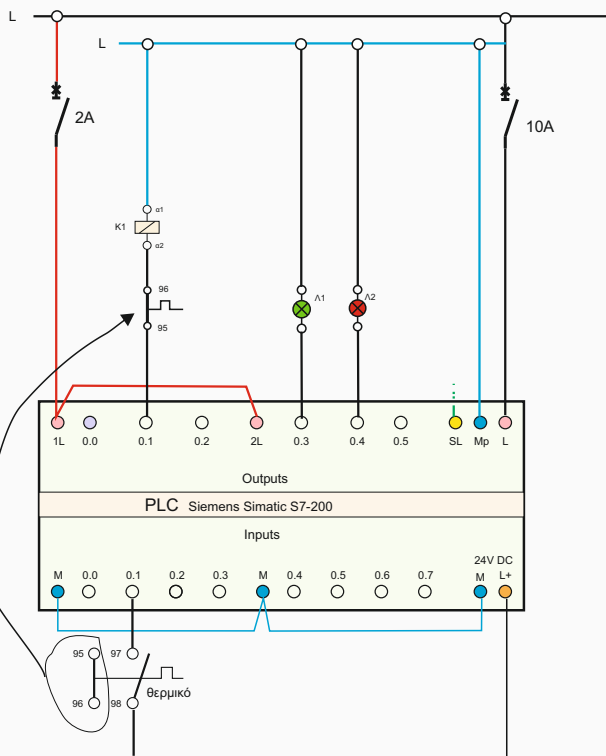


Σχέδιο 5: Σύνδεση ηλεκτρονόμου στο PLC



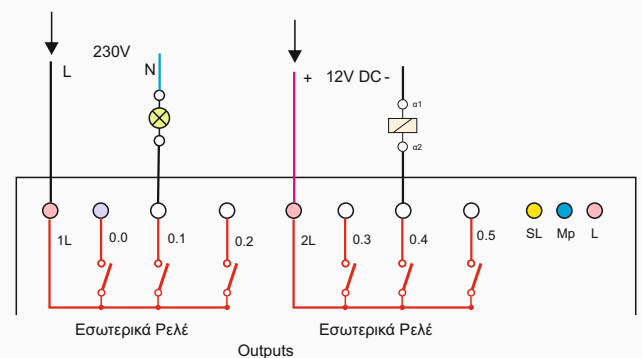
Οι ακροδέκτες 1L και 2L γεφυρώνονται ώστε όλοι οι εξοδοί να λειτουργούν με 230V

Σχέδιο 6: Σύνδεση ηλεκτρονόμων και ενδεικτικών στο PLC



Σχέδιο 7: Σύνδεση θερμικού στο PLC

Συνδέουμε την ανοιχτή επαφή στις εισόδους, ενώ την κλειστή τη συνδέουμε στην έξοδο σε σειρά με το πηνίο του ηλεκτρονόμου

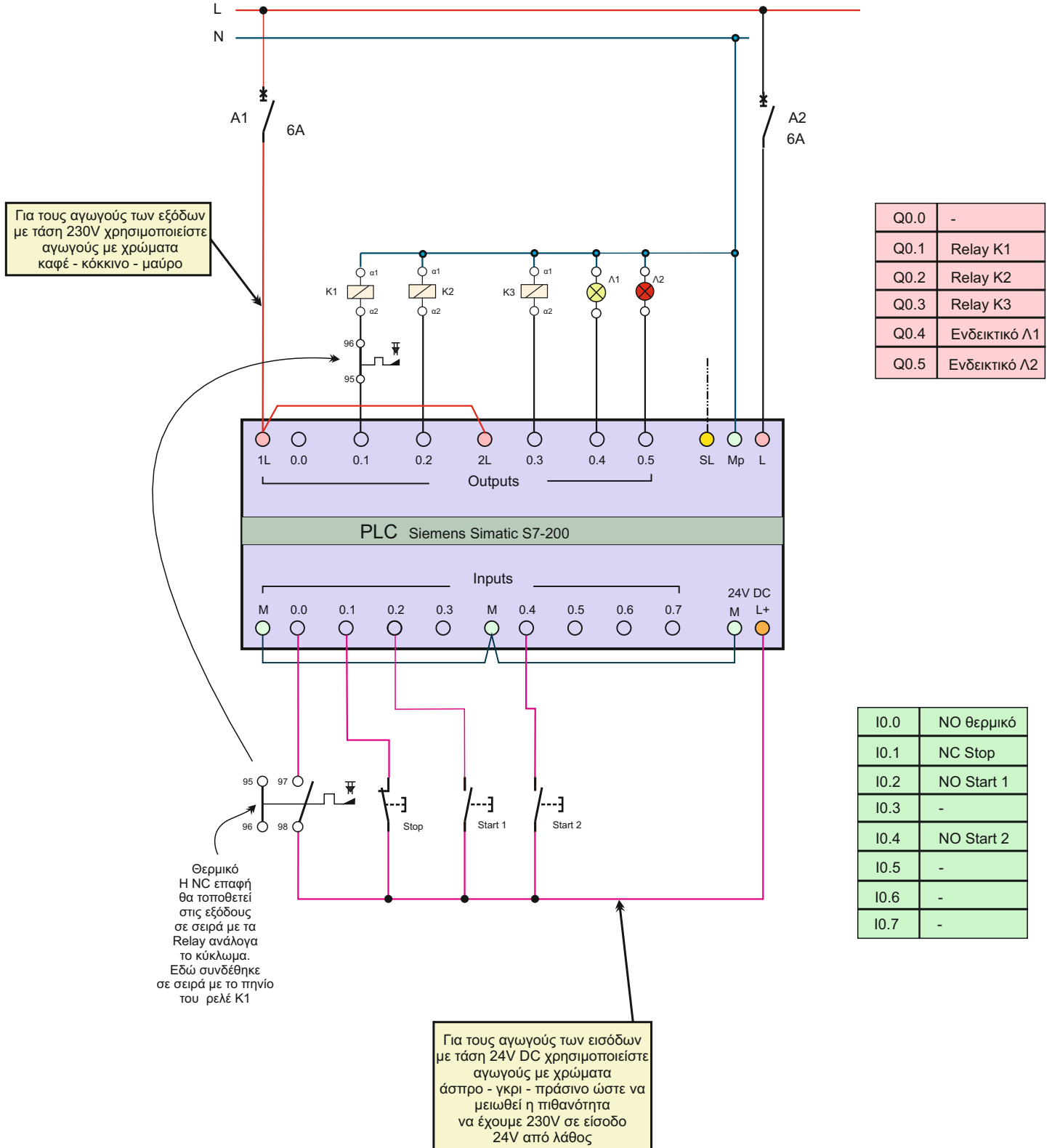


Σχέδιο 8: Τα εσωτερικά relay των εξόδων του PLC Κύκλωμα με δύο διαφορετικές τάσεις



Άσκηση (για το εργαστήριο)

Στην εκπαιδευτική πινακίδα με το PLC Simatic S7-200 να γίνει η συνδεσμολογία των εισόδων / εξόδων καθώς και της τροφοδοσίας σύμφωνα με το παρακάτω σχέδιο.



Σχέδιο 9: Σύνδεση αισθητήρων, ρελέ και ενδεικτικών στο PLC