

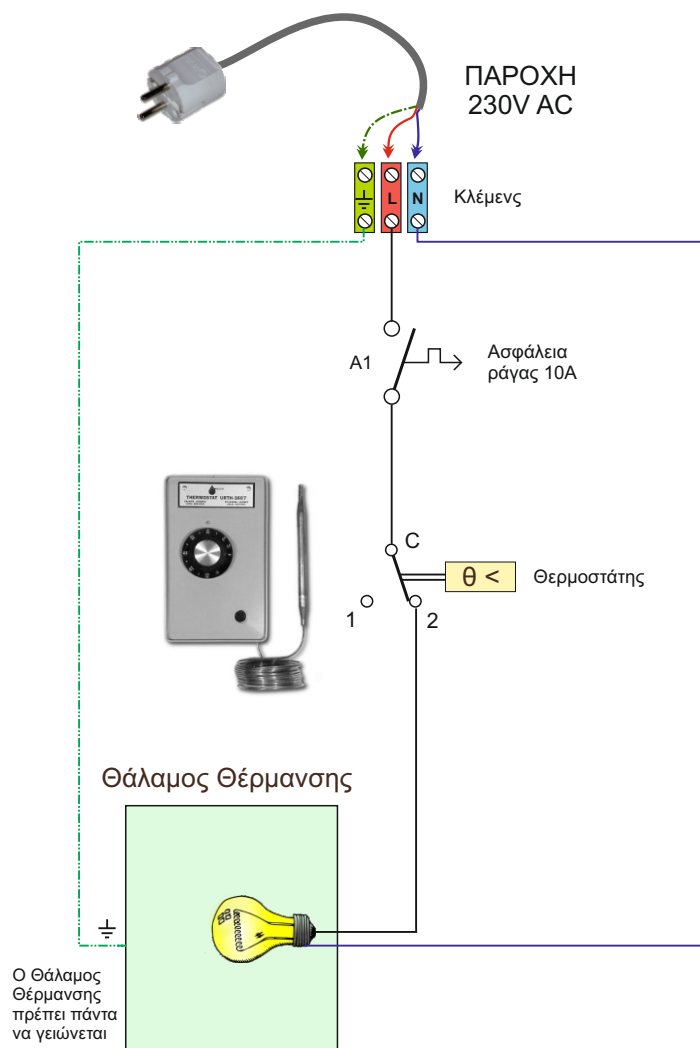
## ΤΙΤΛΟΣ ΑΣΚΗΣΗΣ

### Έλεγχος θερμοκρασίας θαλάμου με μηχανικό θερμοστάτη

Να γίνει σταθεροποίηση θερμοκρασίας σε θάλαμο ο οποίος θερμαίνεται με αντίσταση (για τις ανάγκες του εργαστηρίου θα χρησιμοποιηθεί λαμπτήρας πυράκτωσης).

## ΣΥΝΔΕΣΜΟΛΟΓΙΑ με μηχανικό θερμοστάτη

Ο μηχανικός θερμοστάτης είναι συσκευή ελέγχου, η οποία χρησιμοποιείται για τη ρύθμιση της θερμοκρασίας είτε σε κάποια συσκευή, είτε σε κάποιο χώρο. Αυτό επιτυγχάνεται όταν ο θερμοστάτης είναι συνδεδεμένος και ελέγχει ένα μηχανισμό θέρμανσης ή ψύξης. Αποτελείται από ένα αισθητήριο θερμοκρασίας, ένα μηχανισμό καθορισμού επιθυμητής θερμοκρασίας από το χρήστη και ένα μηχανισμό ο οποίος ανάλογα με τη θερμοκρασία του αισθητήρα και την επιθυμητή, ανοίγει ή κλείνει μια ηλεκτρική επαφή δίνοντας εντολή στο σύστημα θέρμανσης ή ψύξης να λειτουργήσει ή να σταματήσει.



1. Ρυθμίστε την θερμοκρασία στο θερμοστάτη στους 25°C Αυτή η τιμή ορίζεται ως **SET POINT** και είναι η επιθυμητή θερμοκρασία.

2. Αφού η θερμοκρασία φτάσει στην καθορισμένη τιμή, γίνεται διακοπή της θέρμανσης, οπότε θάλαμος αρχίζει να χάνει θερμότητα . Μέχρι να ενεργοποιηθεί ξανά η αντίσταση, η θερμοκρασία θα έχει πέσει λίγο παρακάτω από την καθορισμένη. Αυτή η διαφορά μπορεί να είναι από μερικά δέκατα του βαθμού μέχρι και μερικούς βαθμούς και την ονομάζουμε **DIFF**. Στους περισσότερους θερμοστάτες μπορούμε τη ρυθμίσουμε περιστρέφοντας μια βίδα.

3. Ρυθμίζοντας το DIFF σε μικρή τιμή η αντίσταση θα ενεργοποιείται πιο συχνά και η επαφή του θερμοστάτη θα έχει μειωμένο χρόνο ζωής λόγω του ότι θα ανοιγοκλείνει συνεχώς. Θα έχουμε όμως καλύτερη σταθεροποίηση θερμοκρασίας. Ρυθμίζοντας το DIFF σε μεγάλη τιμή θα έχουμε την ακριβώς αντίθετη κατάσταση.

4. Η επαφή του θερμοστάτη έχει ένα μέγιστο ρεύμα λειτουργίας το οποίο συνήθως είναι 10Α ή 16Α. Δεν θα πρέπει να συνδέσουμε μεγάλης ισχύος αντίσταση σε ένα θερμοστάτη γιατί θα καταστραφεί η επαφή του.

5. Για να επιτηρούμε τη θερμοκρασία στο θάλαμο χρειαζόμαστε επιπλέον θερμόμετρο . Ο ίδιος ο θερμοστάτης δεν παρέχει και όργανο μέτρησης. Η θερμοκρασία που καθορίζουμε στο θερμοστάτη μπορεί να έχει απόκλιση από την πραγματική. Επίσης το θερμόμετρο είναι απαραίτητο για τη μέτρηση της διακύμανσης θερμοκρασίας DIFF.

## ΤΙΤΛΟΣ ΑΣΚΗΣΗΣ

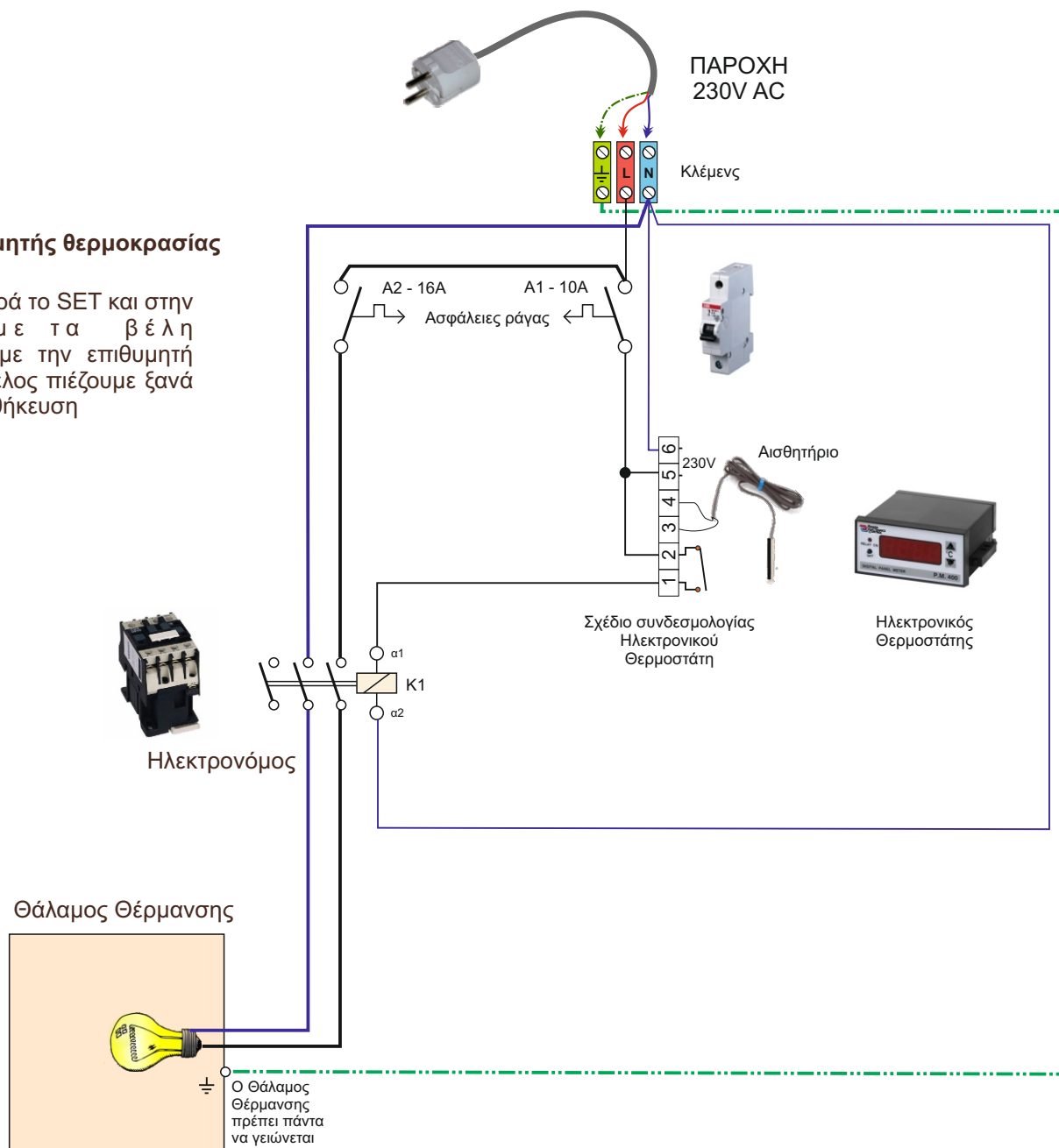
**Έλεγχος θερμοκρασίας θαλάμου με ηλεκτρονικό θερμοστάτη**

Να γίνει σταθεροποίηση θερμοκρασίας σε θάλαμο ο οποίος θερμαίνεται με αντίσταση (για τις ανάγκες του εργαστηρίου θα χρησιμοποιηθεί λαμπτήρας πυράκτωσης). Η τροφοδοσία της αντίστασης να μη γίνει απευθείας από την επαφή του θερμοστάτη αλλά από ηλεκτρονόμο ισχύος (Relay)

## ΣΥΝΔΕΣΜΟΛΟΓΙΑ με ηλεκτρονικό θερμοστάτη

**Ρύθμιση επιθυμητής θερμοκρασίας SET POINT**

Πιέζουμε μία φορά το SET και στην συνέχεια με τα βέλη ανεβοκατεβάζουμε την επιθυμητή θερμοκρασία. Τέλος πιέζουμε ξανά το SET για αποθήκευση

**Ρύθμιση διαφοράς θερμοκρασίας DIFF**

Πιέζουμε το SET για 4 sec ώστε να δούμε το μενού. Πιέζοντας τα βέλη πάνω κάτω βλέπουμε τις επιλογές του πίνακα. Στην επιλογή **d** πιέζουμε το SET και με τα βέλη κάνουμε τη ρύθμιση. Τέλος πιέζουμε το SET για επιβεβαίωση. Με τον ίδιο τρόπο πραγματοποιούμε και τις άλλες επιλογές του διπλανού πίνακα.

## Πίνακας λειτουργιών ηλεκτρονικού θερμοστάτη (MAREX)

HC	Επιλογή ψύξης C ή θέρμανσης H
d	Ρύθμιση του DIFF (Διαφορά θερμοκρασίας)
LS	Επιλογή κατώτατου ορίου θερμοκρασίας
HS	Επιλογή ανώτατου ορίου θερμοκρασίας
CA	Ρύθμιση σφάλματος μέτρησης θερμοκρασίας
P7	Χρόνος καθυστέρησης στο άνοιγμα - κλείσιμο της επαφής