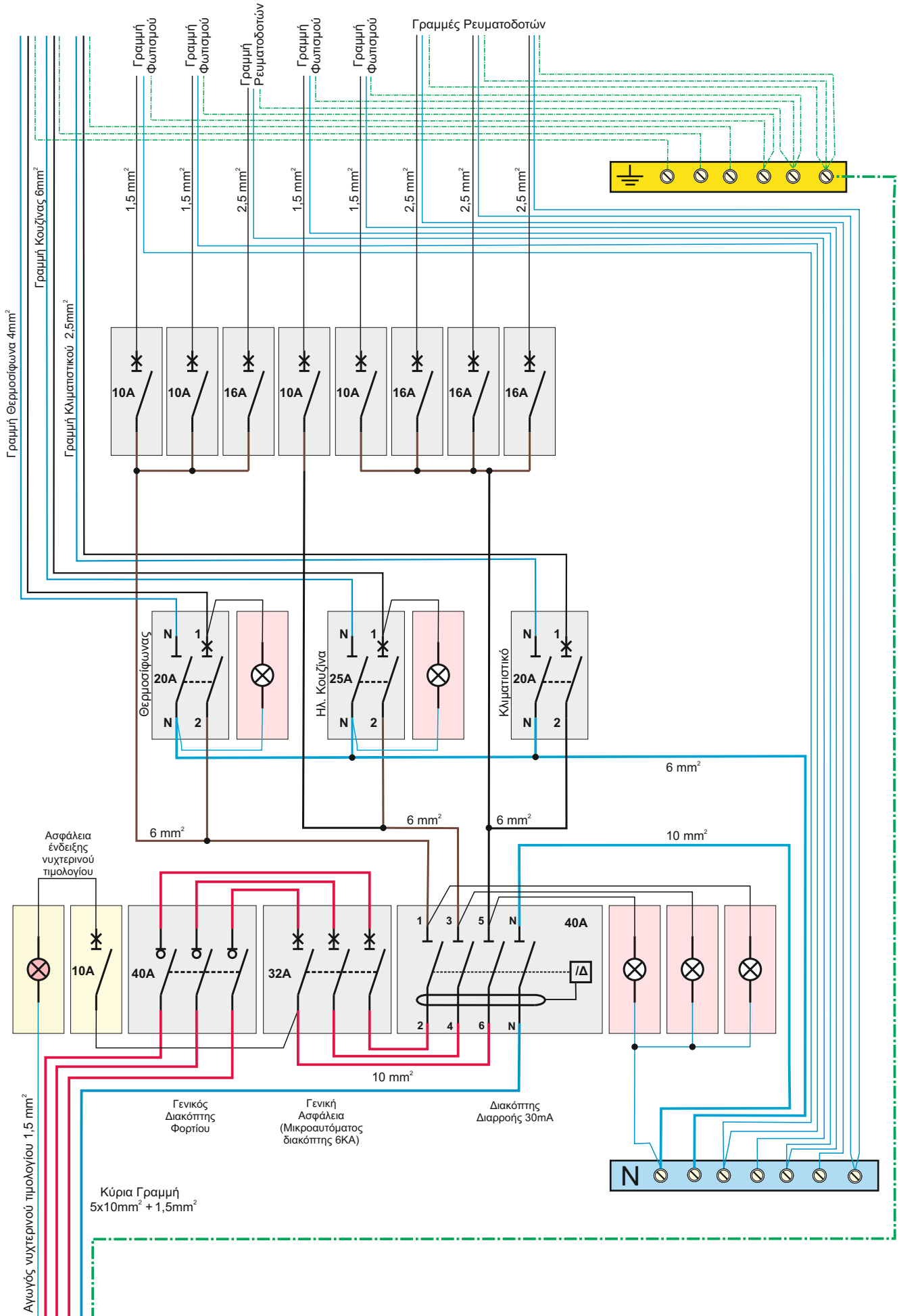


Τριφασικός Γενικός Πίνακας Οικίας (Πολυγραμμικό σχέδιο)

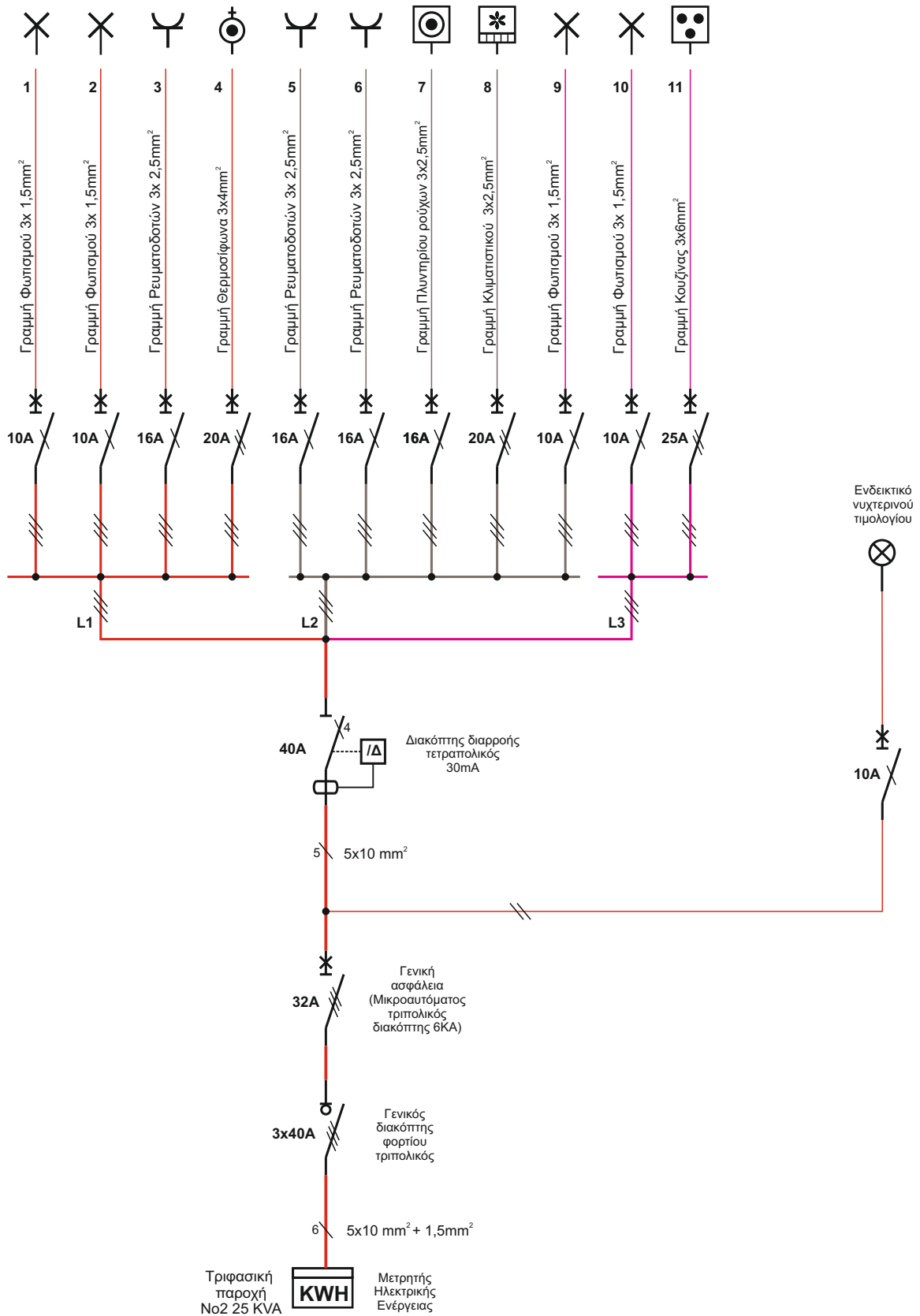


Μετρητής ΔΕΗ
3x40A τριπολικός μικροαυτόματος διακόπτης

Τριφασική παροχή
No2 - 25 KVA



Τριφασικός Γενικός Πίνακας Οικίας (Μονογραμμικό σχέδιο)



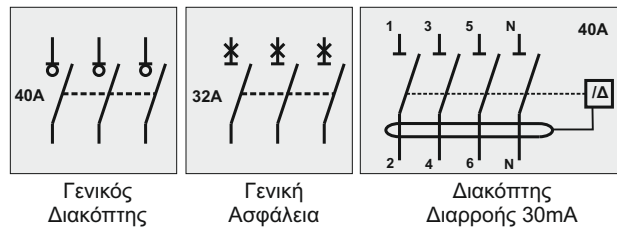
Παρατηρήσεις:

----1. Στις περιπτώσεις τριφασικών καταναλωτών έχουμε από τη ΔΕΗ τις παρακάτω παροχές:

Παροχή	Ασφάλεια μετρητή	Μικροαυτόματος μετρητή	Ασφάλεια γενικού πίνακα	Διατομή καλωδίου παροχής	Ελάχιστη διατομή γραμμής μετρητή - πίνακα
No1 - 15KVA	25A	25A	25A	4x6 mm ²	5x6 mm ²
No2 - 25KVA	35A	40A	35A	4x6 mm ²	5x10 mm ²
No3 - 35KVA	63A	63A	50A	4x16 mm ²	5x16 mm ²
No4 - 55KVA	100A		80A	4x25 mm ²	3x25 + 16 +16 mm ²
No5 - 85KVA	160A		125A	4x50 mm ²	3x50 + 25 +25 mm ²
No6 - 135KVA	250A		200A	Μονοπολικό 95Cu	3x120 + 70 +70 mm ²

----2 Σύμφωνα με τον παραπάνω πίνακα αναλόγως το είδος παροχής υπολογίζουμε τη γενική ασφάλεια και τους αγωγούς της γραμμής μετρητή - πίνακα. Παράδειγμα για παροχή No 2 θα χρησιμοποιήσουμε στη θέση της γενικής ασφάλειας μικροαυτόματο διακόπτη 3x32A. Οπότε ο γενικός διακόπτης θα πρέπει να είναι 3x40A ή 4x40A και ο διακόπτης διαρροής 4x40A.

Τριφασική Παροχή No2



---- 2 Η κύρια γραμμή (Μετρητής ΔΕΗ - Πίνακας) για παροχή No2 πρέπει να είναι 5x10mm² + 1 αγωγό διατομής 1,5mm² με χρώμα μπλε για ένδειξη ή έλεγχο νυχτερινού τιμολογίου.

---- 3 Ο Γενικός διακόπτης πρέπει να είναι μεγαλύτερης ονομαστικής έντασης από τη γενική ασφάλεια κατά μία τυποποιημένη τιμή. Εάν εφαρμόζεται το σύστημα σύνδεσης γειώσεων TT (άμεση γείωση), πρέπει να απομονώνεται και ο ουδέτερος και πρέπει ο γενικός διακόπτης να είναι τετραπολικός. Η απομόνωση του ουδέτερου όταν εφαρμόζεται το σύστημα γειώσεων TN (ουδετέρωση) δεν είναι υποχρεωτική και ο γενικός διακόπτης μπορεί να είναι και τριπολικός, χωρίς να απομονώνεται ο ουδέτερος. Εκτός από ορισμένες περιοχές της Αττικής σε όλη την υπόλοιπη Ελλάδα το σύστημα γειώσεων που χρησιμοποιείται είναι TN.

---- 4 Η διάταξη που χρησιμοποιείται πλέον (στην Ελλάδα) σε όλους τους ηλεκτρικούς πίνακες είναι:

Γενικός Διακόπτης ----> Γενική ασφάλεια ----> Διακόπτης Διαρροής

---- 5 Ο διακόπτης διαρροής είναι πλέον υποχρεωτικός και πρέπει να είναι στα 30mA για οικιακές καταναλώσεις. Τοποθετείται μετά τη γενική ασφάλεια χωρίς όμως αυτό να είναι υποχρεωτικό. Μπορεί να τοποθετηθεί και πριν τη γενική ασφάλεια. Τότε προστατεύεται από την ασφάλεια του μετρητή η οποία πρέπει να έχει την ίδια ή μικρότερη ονομαστική ένταση από το διακόπτη διαρροής.

---- 6 Η εσωτερική συνδεσμολογία του πίνακα πρέπει να γίνεται με αγωγούς μεγάλης διατομής. Στο παράδειγμα που αφορά παροχή No2 προτείνεται η διατομή να είναι 6mm². Ο λόγος είναι γιατί οι αγωγοί διαρρέονται από υψηλά ρεύματα τα οποία μπορούν να φτάσουν ακόμη και την ονομαστική τιμή της γενικής ασφάλειας εάν τροφοδοτηθούν πολλές καταναλώσεις ταυτόχρονα.

----7 Για τον ηλεκτρικό θερμοσίφωνα χρησιμοποιούμε μικροαυτόματο μονοπολικό ή διπολικό διακόπτη 20A και αγωγό διατομής 4mm² ή 2,5mm².

---- 8 Για την ηλεκτρική κουζίνα χρησιμοποιούμε μικροαυτόματο μονοπολικό ή διπολικό διακόπτη 25A και αγωγό διατομής 6mm². Δεν υπάρχει λόγος να χρησιμοποιηθεί ξεχωριστά διακόπτης και αυτόματη ασφάλεια όπως παλαιότερα, γιατί οι σύγχρονοι μικροαυτόματοι διακόπτες αναφέρουν ξεκάθαρα στα τεχνικά τους χαρακτηριστικά ότι μπορούν να χρησιμοποιούνται για άνοιγμα, κλείσιμο και απομόνωση ηλεκτρικών κυκλωμάτων.

----9 Μια γραμμή για κεντρικό κλιματιστικό σώμα επιβάλλεται πλέον σε κάθε εγκατάσταση. Η γραμμή αυτή περιλαμβάνει μικροαυτόματο μονοπολικό ή διπολικό διακόπτη 20A για κινητήρα ώστε να μην έχουμε πτώση της ασφάλειας κατά την εκκίνηση του συμπιεστή. Η διατομή των αγωγών τροφοδοσίας πρέπει να είναι 3x2,5mm².

----10 Όλοι οι ρευματοδότες της ηλεκτρικής εγκατάστασης πρέπει να συνδέονται με αγωγούς 2,5mm² και να ασφαρίζονται με μικροαυτόματους διακόπτες 16A. Για τις γραμμές φωτισμού οι αγωγοί πρέπει να είναι διατομής 1,5mm² και να ασφαρίζονται με μικροαυτόματο διακόπτη 10A.

----11 Ο αγωγός (πιλότος) νυχτερινού τιμολογίου πρέπει να υπάρχει σε κάθε νέα εγκατάσταση και είναι διατομής 1,5 mm² χρώματος μπλε (ουδέτερος). Χρησιμοποιείται για τη σύνδεση ενός ενδεικτικού που θα ανάβει όταν ενεργοποιείται η χαμηλότερη χρέωση του νυχτερινού τιμολογίου. Παράλληλα με το ενδεικτικό μπορεί να συνδεθεί και το πηνίο ενός ηλεκτρονόμου ο οποίος θα ελέγχει συσκευές που θέλουμε να ενεργοποιούνται αυτόματα με την ενεργοποίηση του νυχτερινού τιμολογίου.

Απλός Τριφασικός Γενικός Πίνακας Οικίας με γενικές ασφάλειες τήξεως

