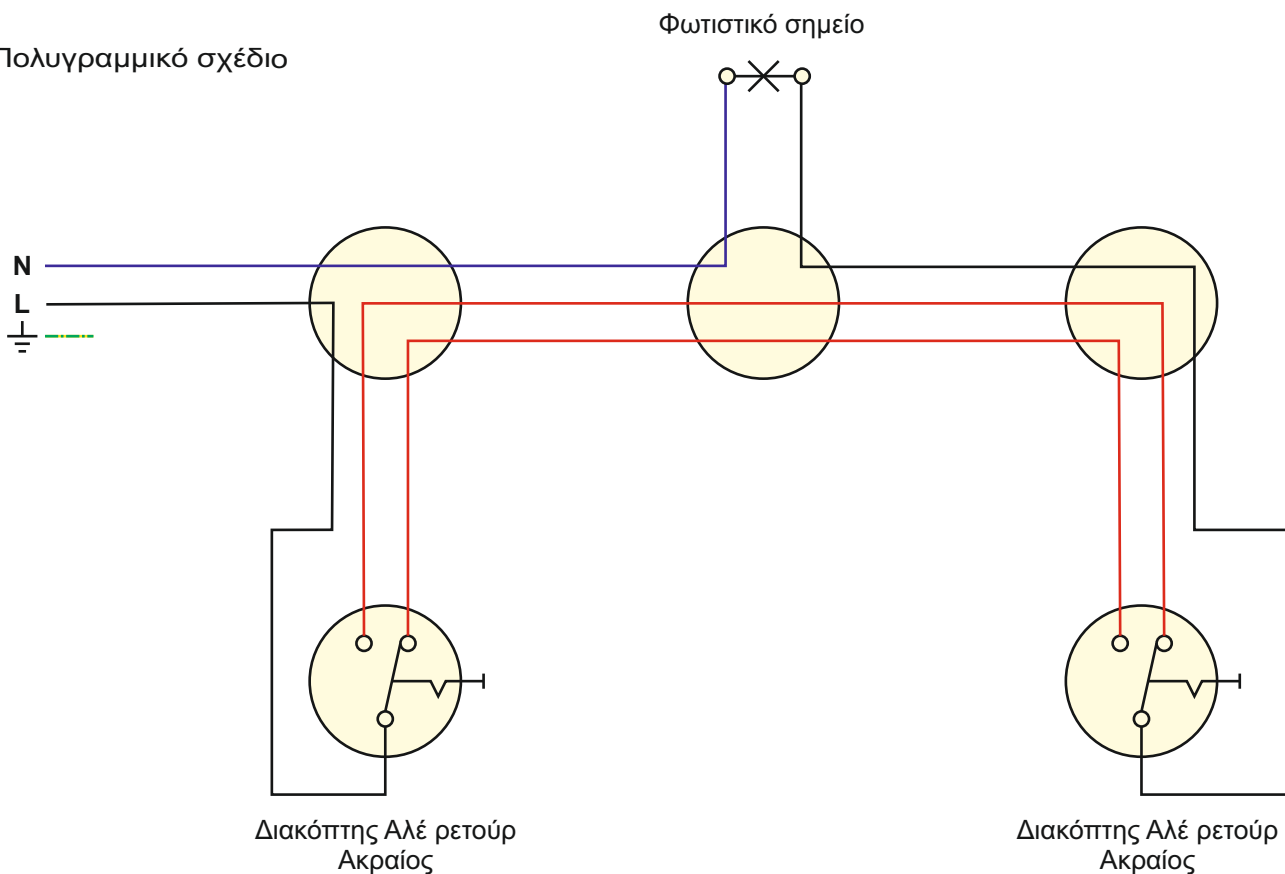


ΤΙΤΛΟΣ ΑΣΚΗΣΗΣ

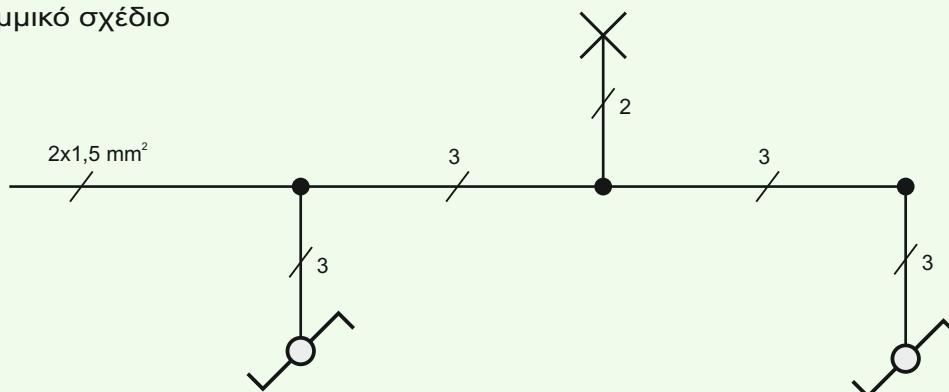
Άσκηση 9. Κατασκευή γραμμής τροφοδοσίας ενός φωτιστικού σημείου που ελέγχεται από δύο ακραίους διακόπτες αλε ρετούρ.

ΣΥΝΔΕΣΜΟΛΟΓΙΑ

1. Πολυγραμμικό σχέδιο



2. Μονογραμμικό σχέδιο



ΘΕΩΡΗΤΙΚΟ ΜΕΡΟΣ

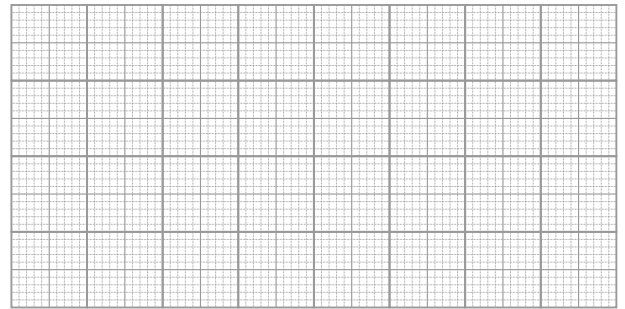
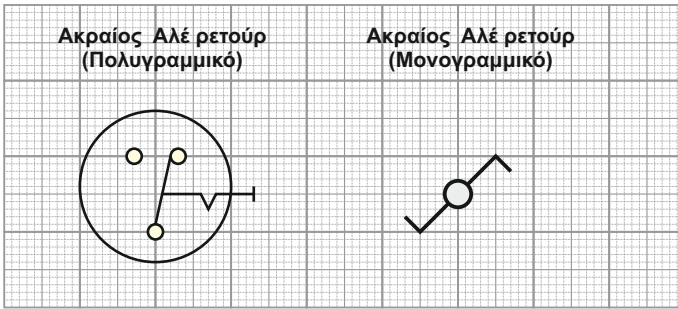


Βιβλίο Εργαστήριο Ηλεκτρικών Εγκαταστάσεων Β' ΕΠΑΛ (Άσκηση 9 σελ. 63-66)
Βιβλίο Ηλεκτρικές Εγκαταστάσεις Β' ΕΠΑΛ (Παρ 8.4 σελ. 312-314)

ΕΡΓΑΣΙΑ ΓΙΑ ΤΟ ΕΡΓΑΣΤΗΡΙΟ

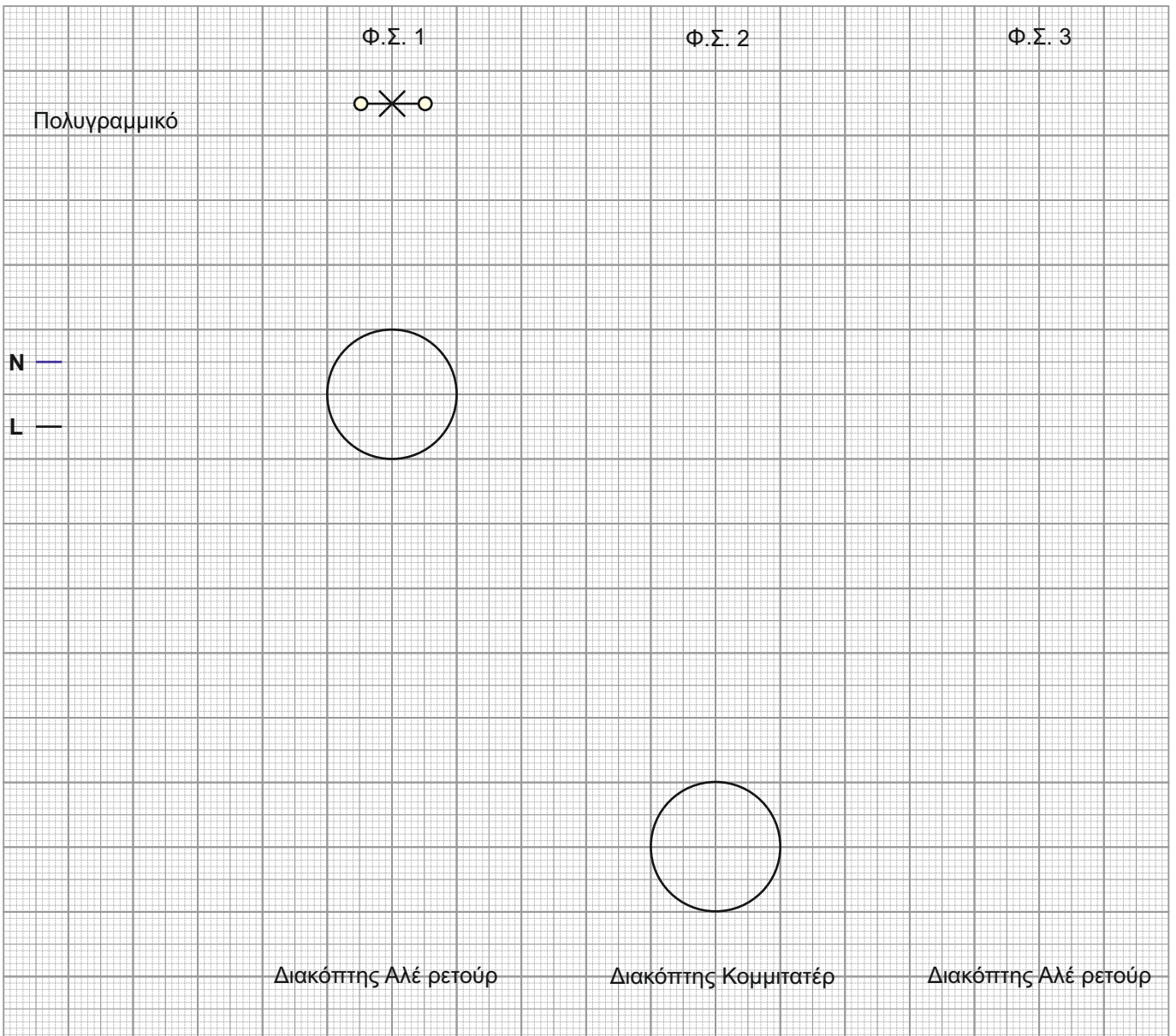


1. Να γίνει σχεδίαση των συμβόλων στο παρακάτω πλαίσιο σύμφωνα με το υπόδειγμα



ΕΡΓΑΣΙΑ ΓΙΑ ΤΟ ΣΠΙΤΙ

2. Σε ένα χώρο ένας διακόπτης κομματιτέρ ελέγχει τα φωτιστικά σημεία 1 και 3, ενώ το φωτιστικό σημείο 2 ελέγχεται από δύο ακραίους αλέ ρετούρ. Να γίνει το πολυγραμμικό σχέδιο στο παρακάτω πλαίσιο. Ορισμένα σύμβολα είναι ήδη σχεδιασμένα πάνω στο μιλιμετρέ.



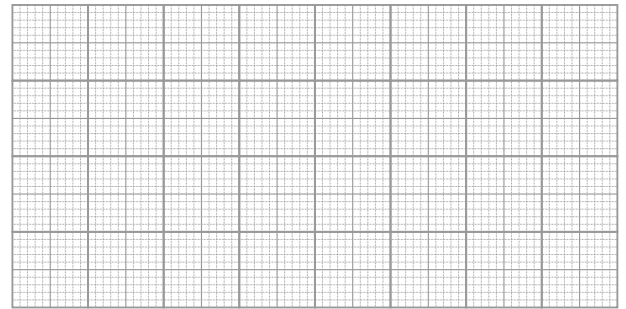
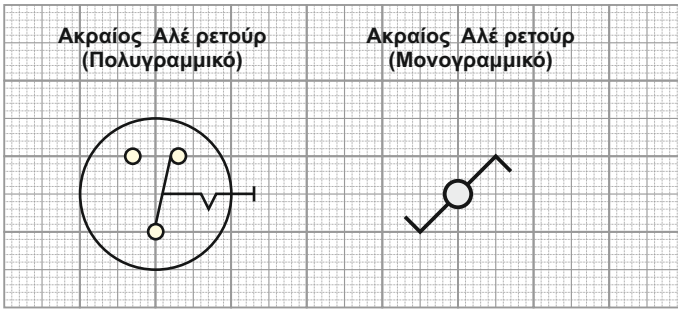
Βαθμός δυσκολίας: ★ ★ ★ ☆ ☆

Βαθμολογία:

ΕΡΓΑΣΙΑ ΓΙΑ ΤΟ ΕΡΓΑΣΤΗΡΙΟ



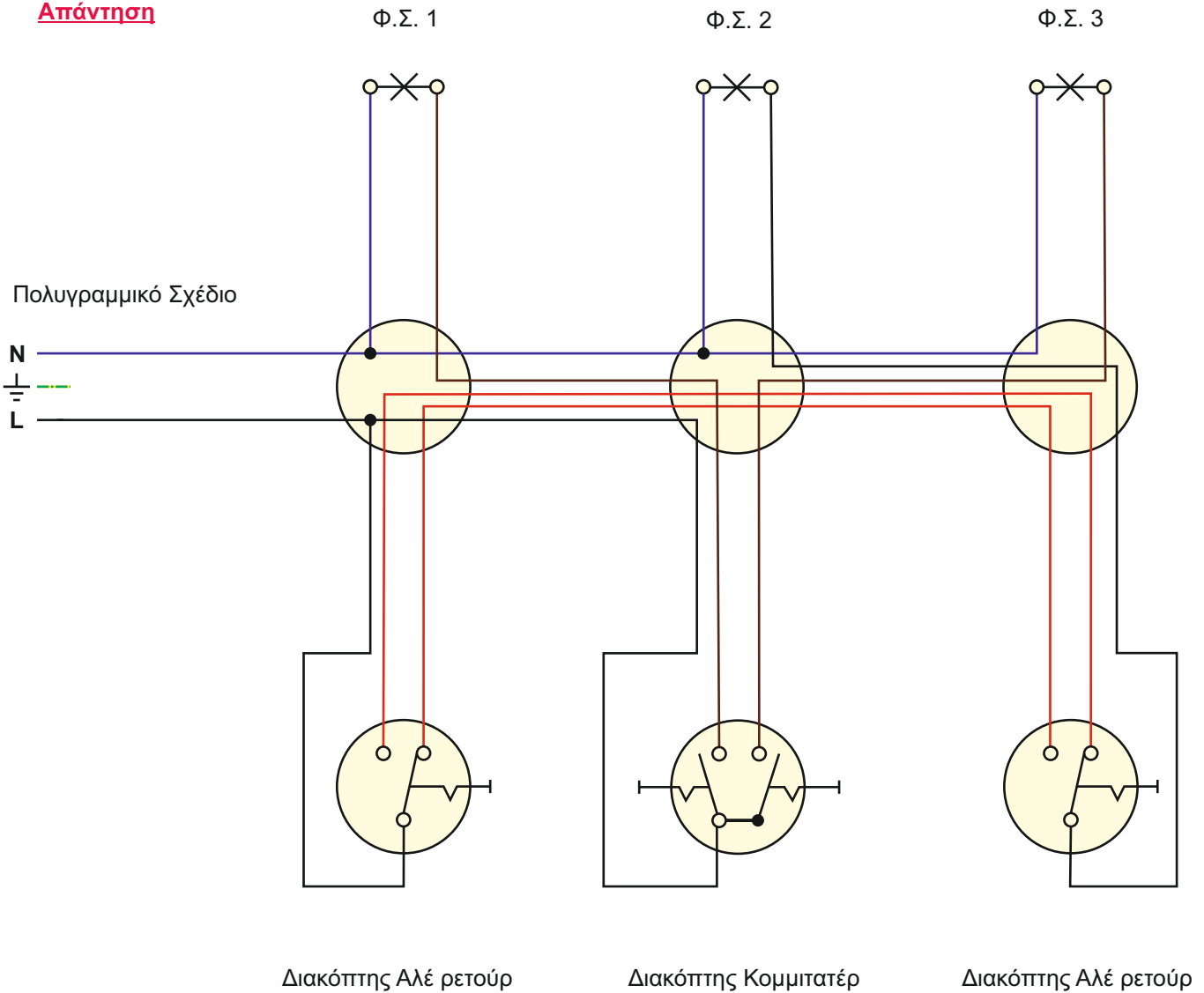
1. Να γίνει σχεδίαση των συμβόλων στο παρακάτω πλαίσιο σύμφωνα με το υπόδειγμα



ΕΡΓΑΣΙΑ ΓΙΑ ΤΟ ΣΠΙΤΙ

2. Σε ένα χώρο ένας διακόπτης κομμιτατέρ ελέγχει τα φωτιστικά σημεία 1 και 3, ενώ το φωτιστικό σημείο 2 ελέγχεται από δύο ακραίους αλέ ρετούρ. Να γίνει το πολυγραμμικό σχέδιο στο παρακάτω πλαίσιο. Ορισμένα σύμβολα είναι ήδη σχεδιασμένα πάνω στο μιλιμετρέ.

Απάντηση



Βαθμός δυσκολίας: ★ ★ ★ ☆ ☆

Βαθμολογία: