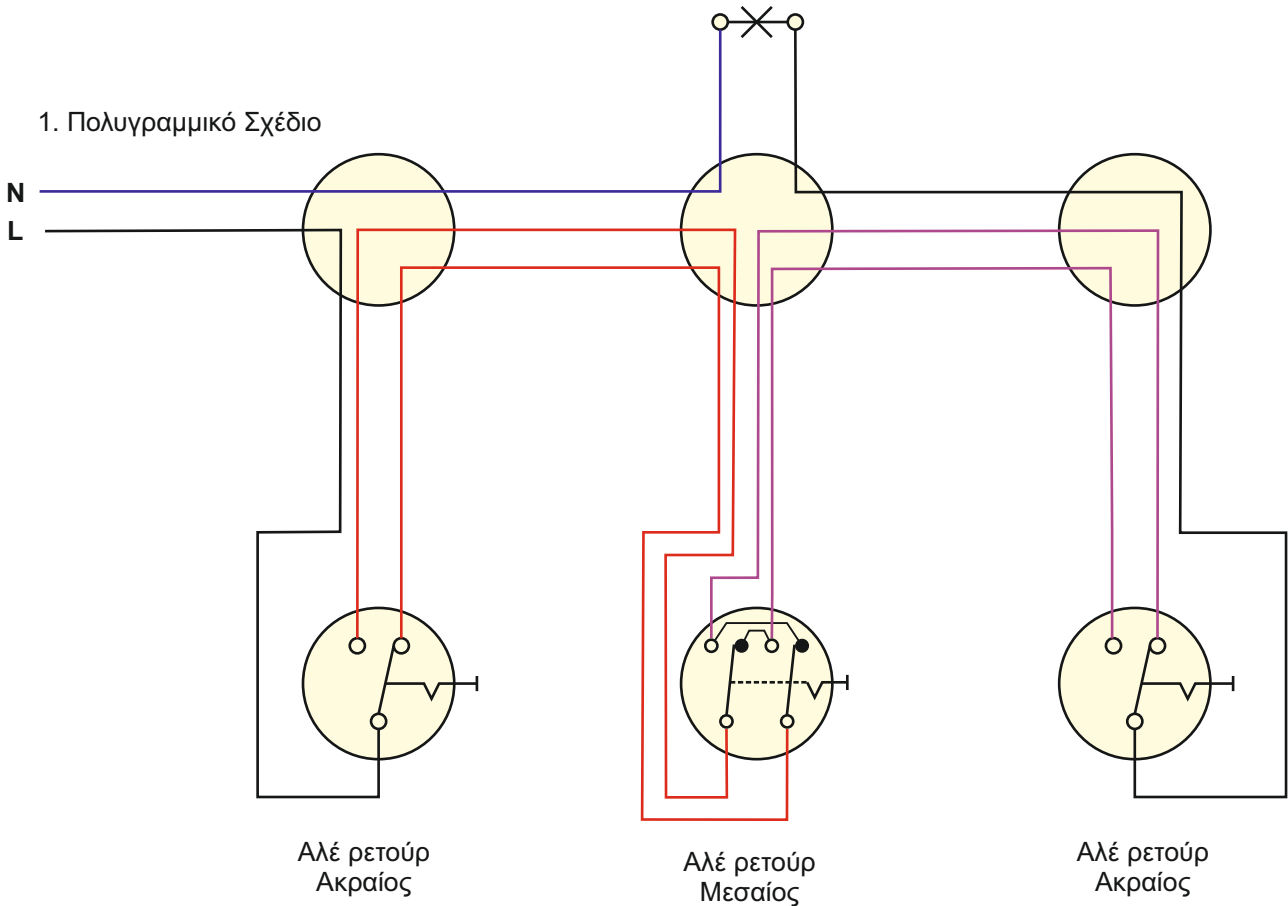


ΤΙΤΛΟΣ ΑΣΚΗΣΗΣ

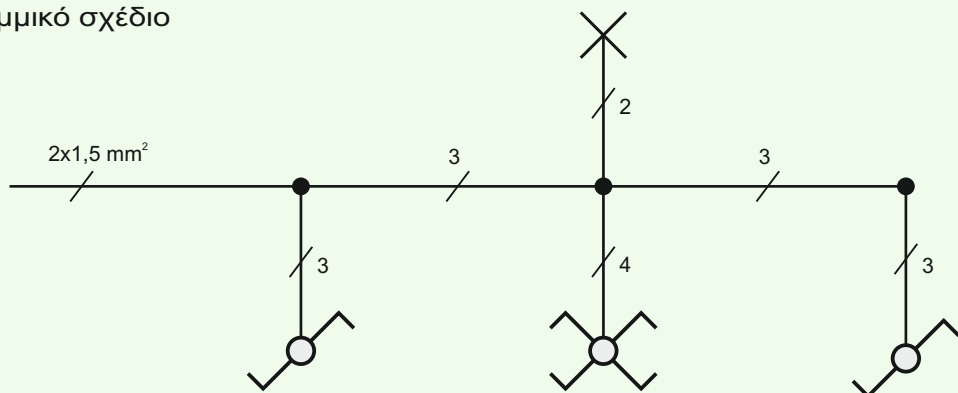
Άσκηση . Κατασκευή γραμμής τροφοδοσίας ενός φωτιστικού σημείου που ελέγχεται από δύο ακραίους και ένα μεσαίο διακόπτη αλε ρετούρ.

ΣΥΝΔΕΣΜΟΛΟΓΙΑ

1. Πολυγραμμικό Σχέδιο



2. Μονογραμμικό σχέδιο



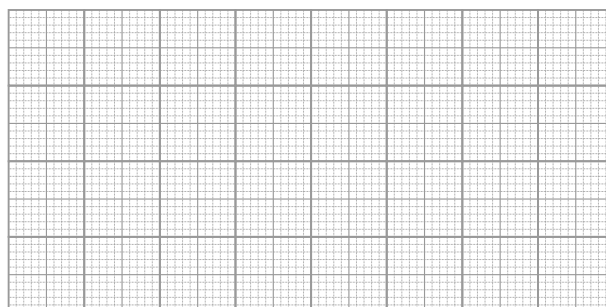
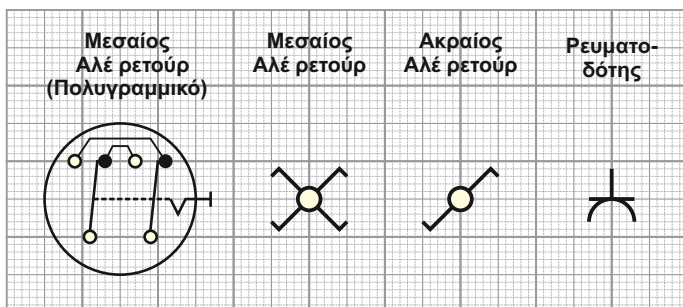
ΘΕΩΡΗΤΙΚΟ ΜΕΡΟΣ



Βιβλίο Εργαστήριο Ηλεκτρικών Εγκαταστάσεων Β' ΕΠΑΛ (Άσκηση 11 σελ 67-70)
Βιβλίο Ηλεκτρικές Εγκαταστάσεις Β' ΕΠΑΛ (Παρ 8.4 σελ. 315)

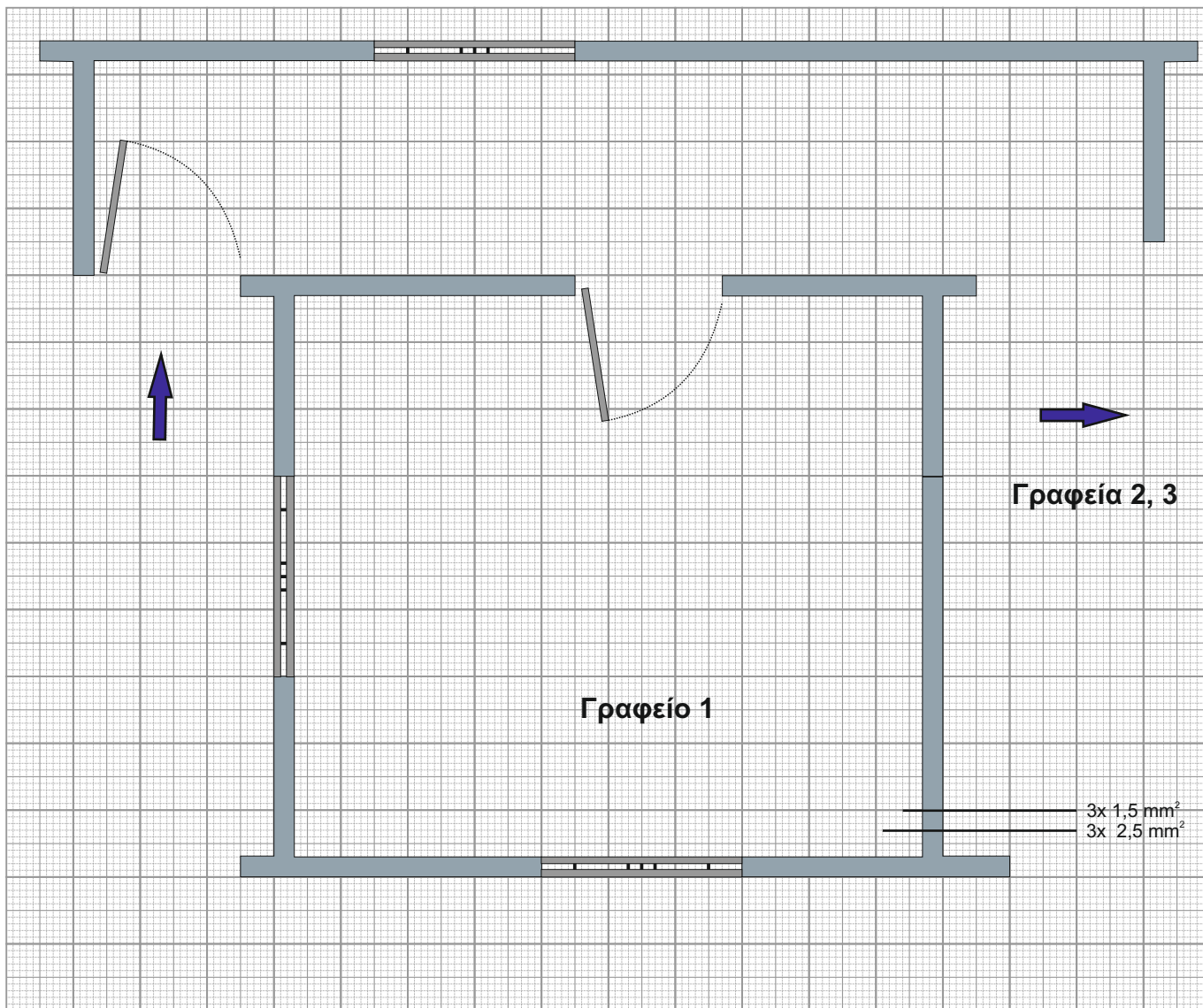
ΕΡΓΑΣΙΑ ΓΙΑ ΤΟ ΕΡΓΑΣΤΗΡΙΟ

1. Να γίνει σχεδίαση των συμβόλων στο κενό πλαίσιο σύμφωνα με το υπόδειγμα



ΕΡΓΑΣΙΑ ΓΙΑ ΤΟ ΣΠΙΤΙ

2. Στο τμήμα του παρακάτω σχεδίου να γίνει το μονογραμμικό ηλεκτρολογικό σχέδιο. Στο διάδρομο να τοποθετηθούν δύο φωτιστικά σημεία σε απόσταση μεταξύ τους τα οποία να ελέγχονται ταυτόχρονα από τρεις θέσεις. Στο γραφείο 1 να τοποθετηθούν δύο ρευματοδότες και ένα φωτιστικό σημείο. Στα φωτιστικά σημεία να συνδεθεί και ο αγωγός της γείωσης.



Βαθμός δυσκολίας: ★ ★ ★ ☆ ☆

Βαθμολογία: